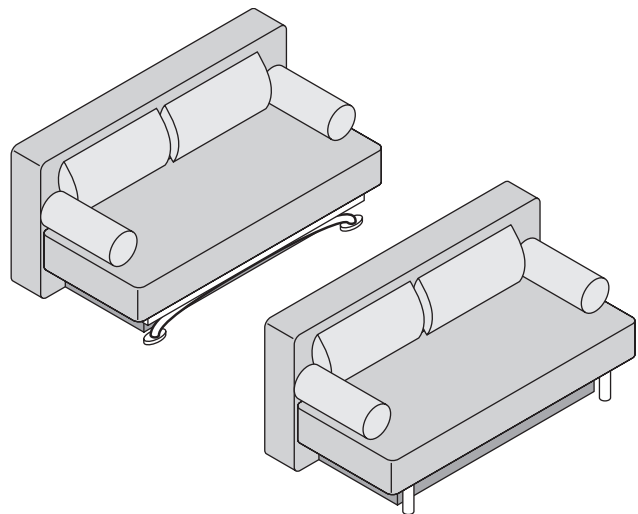
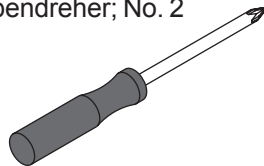


Der Aufbau des Schlafsofas ist von zwei Personen durchzuführen. Beachten Sie die Aufbauanleitung. Schäden, die durch Nichtbeachtung der Anleitung entstehen, sind von der Haftung und Gewährleistung ausgeschlossen.

benötigtes Werkzeug

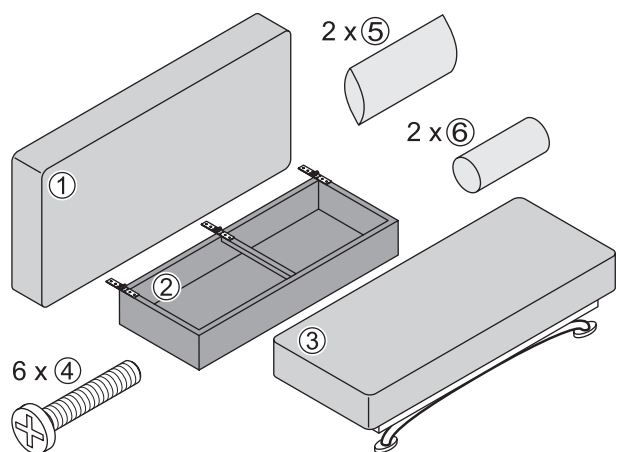
- ein Kreuzschlitz-Schraubendreher; No. 2



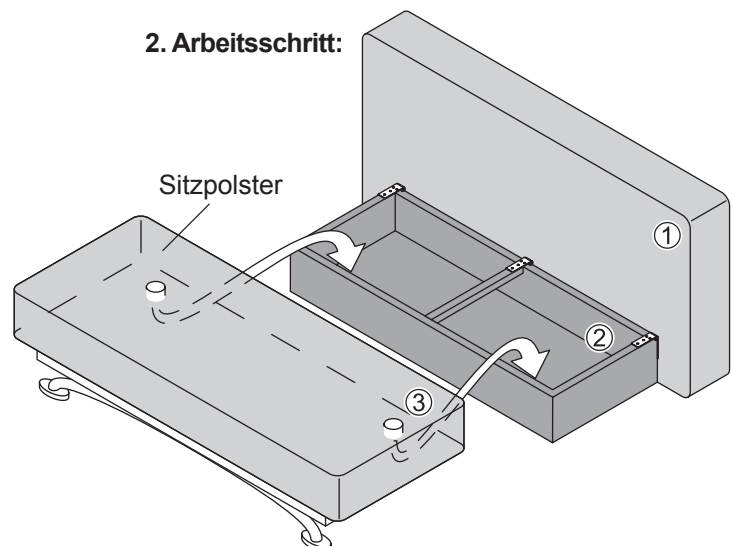
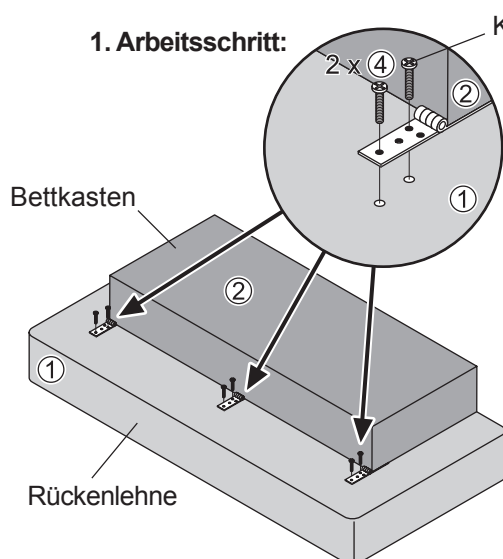
Lieferumfang

Das Schlafsofa setzt sich aus folgenden Bauteilen zusammen:

- ① Rückenlehne
- ② Bettkasten
- ③ Sitzpolster, je nach Ausführung
- ④ sechs Kreuzschlitzschrauben; M6
- ⑤ zwei Rückenpolster
- ⑥ zwei Armpolster



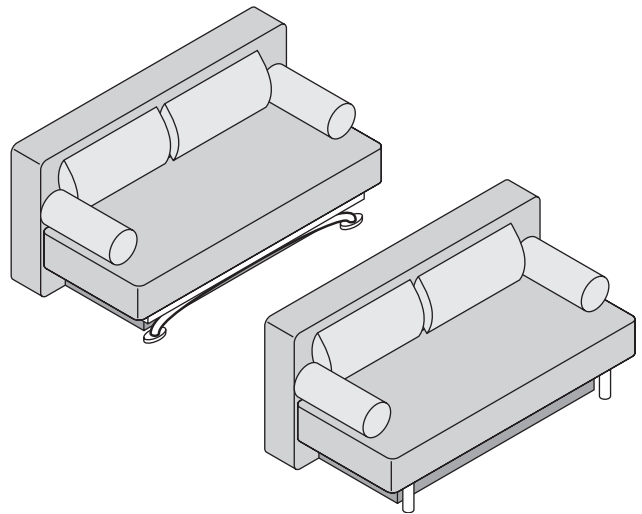
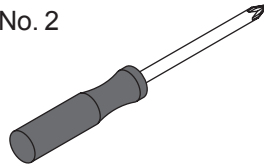
Aufbauablauf



You need two people to set the bed-sofa up. Observe the setup instructions. Damages caused by nonobservance of the instructions are excluded from any liability and warranty.

Tools required

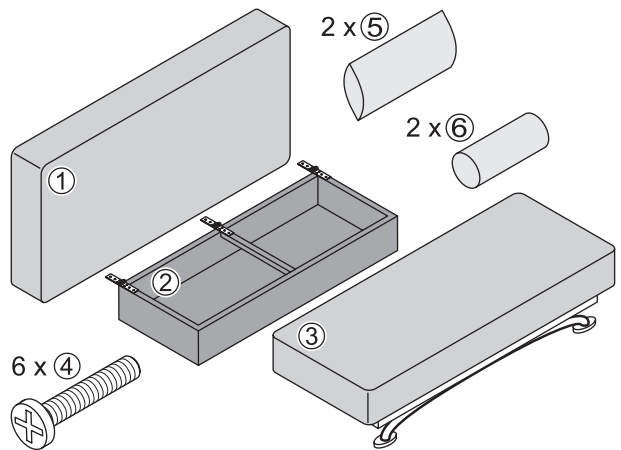
- one Philips screwdriver; No. 2



Included in delivery

The bed-sofa is composed of the following components:

- ① Backrest
- ② Sofa frame
- ③ Seat upholstery
- ④ six Philips screws; M6
- ⑤ two Back pads
- ⑥ two Arm pads



Assembly

