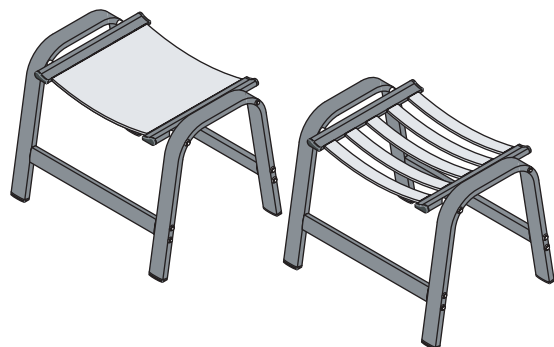


Lesen Sie die Anleitung vor dem Aufbau des Gartenhockers sorgfältig durch.

Schäden, die durch Nichtbeachtung der Anleitung entstehen, sind von der Haftung und Gewährleistung ausgeschlossen.

benötigtes Werkzeug

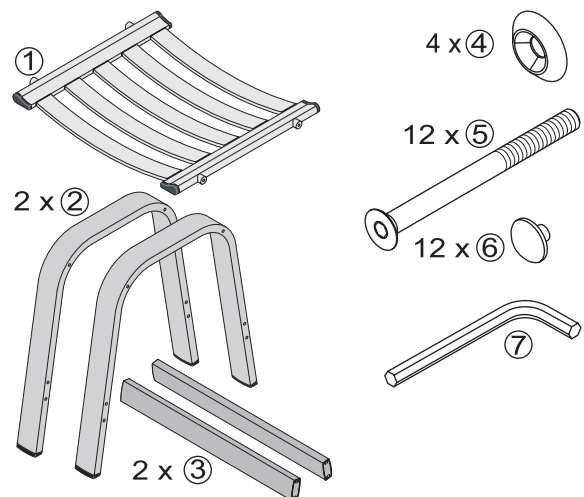
- ☐ ein Innensechskant-Schraubenschlüssel; 4 mm (im Lieferumfang enthalten)



Lieferumfang

Der Gartenhocker setzt sich aus folgenden Bauteilen zusammen:

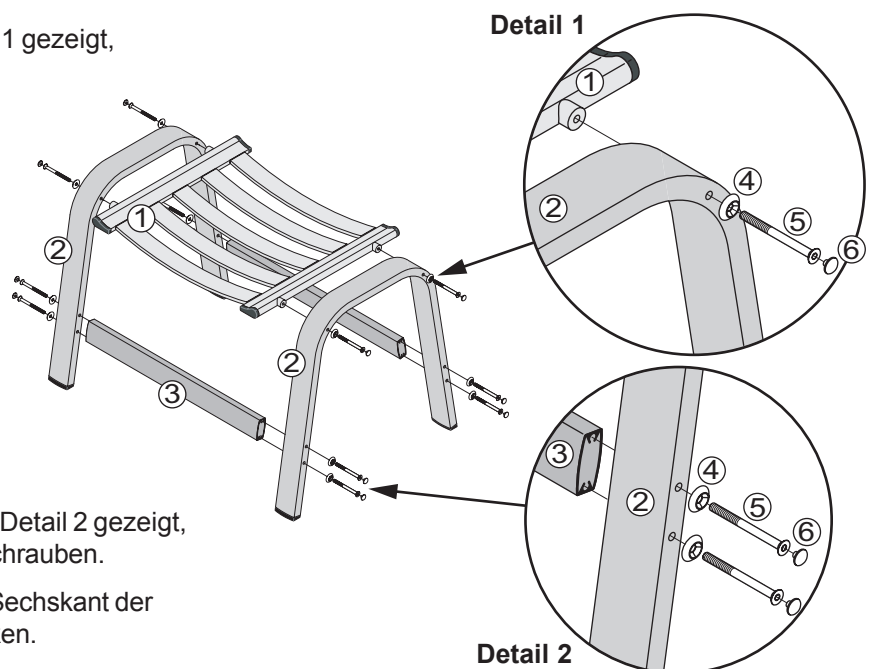
- ① 1 x Sitzteil
- ② 2 x Hockerbeine
- ③ 2 x Querstreben
- ④ 12 x Rosettenringe
- ⑤ 12 x Innensechskant-Senkkopfschrauben; M6 x 70
- ⑥ 12 x Abdeckkappen
- ⑦ 1 x Sechskantschlüssel; 4 mm



Aufbauablauf

1. Arbeitsschritt:

- ☞ Hockerbeine (2), wie im Detail 1 gezeigt, am Sitzteil (1) verschrauben.



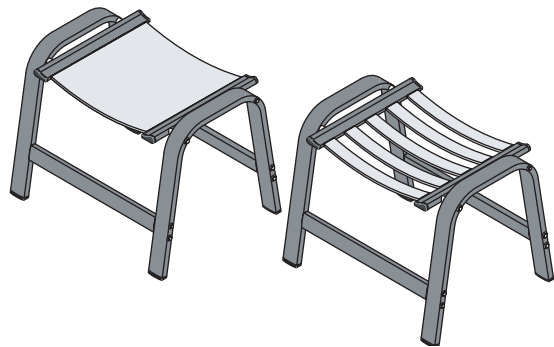
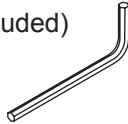
2. Arbeitsschritt:

- ☞ Beide Querstreben (3), wie im Detail 2 gezeigt, mit den Hockerbeinen (2) verschrauben.
- ☞ Alle Abdeckkappen (6) in den Sechskant der Senkkopfschrauben (5) eindrücken.

Please read the instructions in full before attempting to assemble the footstool. Damages caused by nonobservance of the instructions are excluded from any liability and warranty.

Tools required

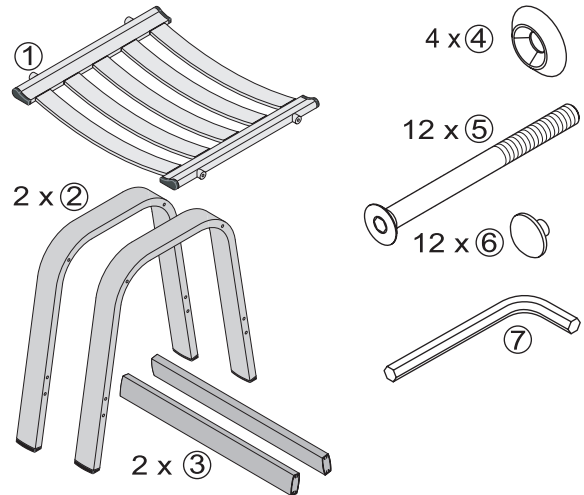
- ☐ One Allan key, 4 mm (included)



Included in delivery

The footstool consists of the following components:

- ① 1 x Seat
- ② 2 x Legs
- ③ 2 x Cross struts
- ④ 12 x Screw surrounds
- ⑤ 12 x Allan countersunk head screws; M6 x 70
- ⑥ 12 x Caps
- ⑦ 1 x Allan key; 4 mm

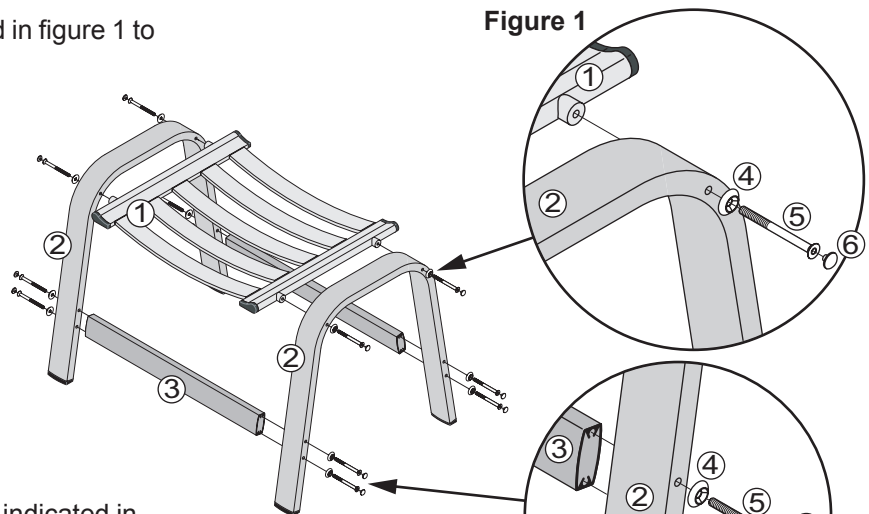


Assembly

1st Step:

- Screw the legs (2) as indicated in figure 1 to the seat (1).

Figure 1



2nd step:

- Screw both cross struts (3) as indicated in figure 2 to the legs (2).
- Push all caps (6) into the hexagon shape of the countersunk head screws (5).

Figure 2