

Bedienungsanleitung

Easy Sun LIGHT

Beleuchtung für den

Easy Sun PARASOL Ampelschirm

Einleitung

Mit der Beleuchtung für den Easy Sun PARASOL Ampelschirm bietet Ihnen SUN-GARDEN ein weiteres Detail zur Ergänzung der Produktpalette Ampelschirm.

Die Beleuchtung ist nach dem Stand der Technik und anerkannten sicherheitstechnischen Regeln gebaut.

Die folgende Anleitung enthält Hinweise zu folgenden Themen:

- Sicherheit
- Montage
- Bedienung
- Pflege

Lesen Sie die Bedienungsanleitung vor der Montage und Benutzung der Beleuchtung sorgfältig durch. Schäden, die durch Nichtbeachtung der Anleitung entstehen, sind von jeglicher Haftung und Gewährleistung ausgeschlossen.

Die in der Anleitung beschriebene Montage ist nur für Personen gedacht, die mit dem sicheren Umgang der zu verwendenden Werkzeuge vertraut sind.

Benutzen Sie die Beleuchtung nur

- für die bestimmungsgemäße Verwendung im Zusammenhang mit dem Ampelschirm.
- im technisch einwandfreiem Zustand

Störungen, die Sicherheit und Funktion der Beleuchtung beeinträchtigen können, müssen umgehend beseitigt werden.

Sun Garden GmbH • Emsdettener Straße 233 • D-48485 Neuenkirchen

Internet: www.sun-garden.de

Änderungen aufgrund technischer Verbesserungen können ohne Voranzeige vorgenommen werden.
Die vorliegende Anleitung darf weder vollständig noch teilweise ohne vorherige Zustimmung von
SUN GARDEN nachgedruckt oder vervielfältigt werden.

Inhaltsverzeichnis

1.0 Sicherheitshinweise	2	5.0 Bedienung	6
1.1 Wichtige Symbole	2	5.1 Allgemein	6
1.2 Sicherheitshinweise	2	5.2 Beleuchtung am Ampelschirm befestigen und Netzkabel verlegen	6
2.0 Lieferform und Lieferumfang	3	5.3 Ein- / Ausschalten:	7
3.0 Bauteile der Beleuchtung	3	5.4 Beleuchtung demontieren	7
3.1 Allgemeines	3	6.0 Pflege	7
3.2 Adapter	4	7.0 Lagerung	8
3.3 Armatur	4	8.0 Wartung / Reparatur	8
3.4 Kuppel	4	8.1 Wartung	8
4.0 Beleuchtung montieren	4	8.2 Reparaturhinweise	8
4.1 Benötigtes Werkzeug	4	8.3 Leuchtmittel ersetzen	8
4.2 Vorbereitung	4	9.0 Service-Center / Ersatzteil versorgung	8
4.3 Beleuchtung an den Ampelschirm anpassen	5	10.0 Garantie	9
4.4 Adapter montieren	6	11.0 EG-Konformitätserklärung	9
4.5 Armatur komplettieren	6	Garantieschein	11

1.0 Sicherheitshinweise

1.1 Wichtige Symbole

In der Anleitung sind spezielle Informationen mit folgenden Grafiken gekennzeichnet:



Achtung!

Dieses Symbol kennzeichnet Hinweise, die auf Unfall- und Verletzungsgefahren hinweisen.



Hinweis

Unter diesem Symbol finden Sie allgemeine Tips zur Handhabung.



Hinweis

Unter diesem Symbol finden Sie Hinweise, die einer Beschädigung der Beleuchtung vorbeugen.

1.2 Sicherheitshinweise



Achtung: Unfallgefahr durch Stromschlag!

- Prüfen Sie vor jeder Inbetriebnahme den einwandfreien Zustand des Netzkabels, Netzsteckers und den Gesamtzustand.
- Verwenden Sie die Beleuchtung nur zu ihrer bestimmungsgemäßen Verwendung als Lichtquelle in Verbindung mit dem Ampelschirm.
- Verwenden Sie die Beleuchtung nur im Ampelschirm eingebauten Zustand.
- Bei Beschädigungen der Beleuchtung, sofort den Netzstecker ziehen.
- Vermeiden Sie jedes Abquetschen des Netzkabels.
- Verwenden Sie die Beleuchtung nicht bei Regen.
- Reparaturen der Beleuchtung, insbesondere an der Armatur, dem Netzkabel und Netzstecker dürfen nur von ausgebildeten Fachkräften vorgenommen werden.



Achtung: Unfallgefahr durch Überhitzung!

- Vergewissern Sie sich vor dem Schließen des Ampelschirms, dass die Beleuchtung ausgeschaltet ist.
- Verwenden Sie nur für die Beleuchtung zugelassene Leuchtmittel (E 27, 40 W).



Achtung: Verletzungsgefahr!

- Führen Sie die Montage der Beleuchtung nur dann aus, wenn Sie mit dem sicheren Umgang der zu verwendenden Werkzeuge vertraut sind.
- Verwenden Sie die Beleuchtung nur im Ampelschirm eingebauten Zustand.
- Ziehen Sie vor Pflege- und Reparaturarbeiten immer den Netzstecker.

2.0 Lieferform und Lieferumfang



Hinweise

Vor der Auslieferung werden unsere Produkte einer strengen Prüfung auf Qualität und Vollständigkeit unterzogen. Prüfen Sie den Inhalt der Verpackung bevor Sie mit der Montage beginnen. Sollten Bauteile fehlen oder Mängel erkennbar sein, setzen Sie sich mit Ihrem Händler in Verbindung. Bewahren Sie nach Möglichkeit die Verpackungen für die Abwicklung eventueller Garantiefälle auf.

Name / Typ: Easy Sun Light
Modell: Easy Sun Light Konus

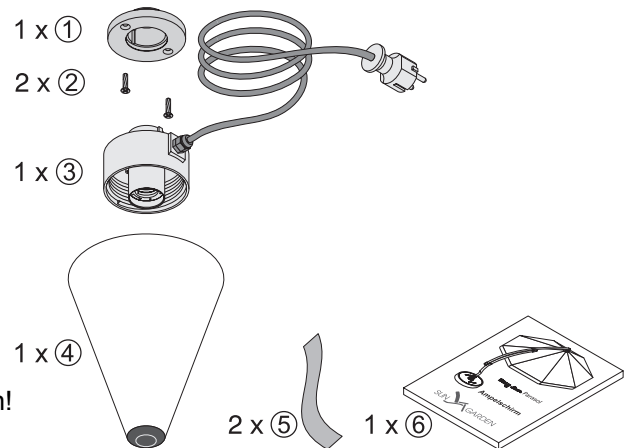
Die Lieferung der Beleuchtung erfolgt in einer stabilen Kartonverpackung.

Maße der Verpackung: 296 x 200 x 185 mm

Gesamtgewicht: 1 kg

In der Verpackung befinden sich folgende Bauteile:

- ① ein Adapter zur Montage am Ampelschirm
- ② zwei Befestigungsschrauben (ø 5 mm x 20 mm)
- ③ Beleuchtungsarmatur mit Netzkabel und Lampenfassung (Länge des Netzkabels = 5 m)
- ④ eine Kuppel
- ⑤ 2 Klettbander zur Kabelbefestigung
- ⑥ eine Bedienungsanleitung

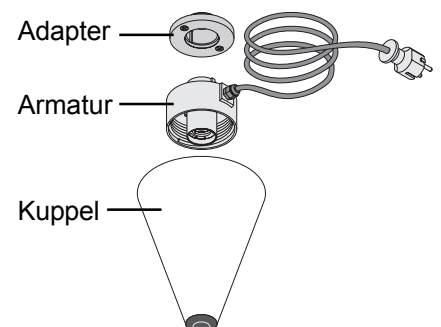


Das Leuchtmittel ist **NICHT** im Lieferumfang enthalten!
 Ausführung: E 27 / max. 40 Watt

3.0 Bauteile der Beleuchtung

3.1 Allgemeines

Die Beleuchtung ist so konstruiert, dass sie am aufgestellten Ampelschirm verbleiben kann. Alle Funktionen des Ampelschirms (Öffnen, Schließen und Neigen des Sonnenschutzes) werden nicht beeinträchtigt. Zum Transport oder zur Einlagerung muss die Beleuchtung jedoch vom Ampelschirm entfernt werden. Alle Bauteile sind aus Kunststoff. Dadurch erhält die Beleuchtung ein Höchstmaß an Witterungsbeständigkeit, Funktionalität und Lebensdauer.



3.2 Adapter

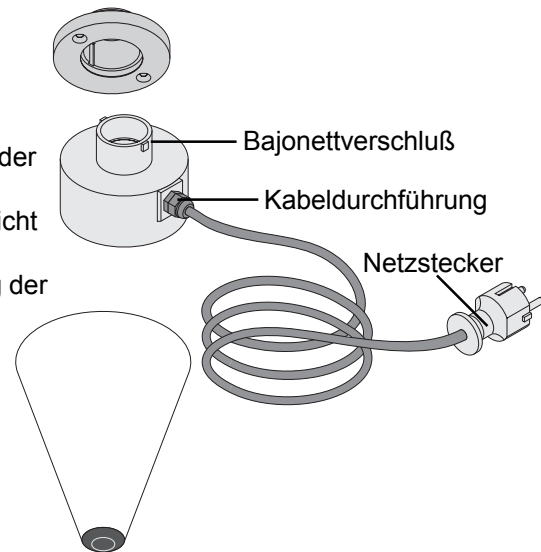
Der Adapter wird fest am Ampelschirm montiert und dient zur Aufnahme der Beleuchtungsarmatur.

3.3 Armatur

Die Armatur dient zur Aufnahme des Leuchtmittels und der Kuppel. Sie ist mit einem Bajonett-Verschluss versehen, wodurch eine schnelle Montage und Demontage ermöglicht wird.

Der Netzstecker und der Bereich der Kabeldurchführung der Armatur sind gegen Spritzwasser geschützt.

Das Netzkabel wird in einer Länge von 5 m geliefert.



3.4 Kuppel

Die Kuppel der Beleuchtung ist kegelförmig geformt. Sie besteht aus schlagzähem Kunststoff und ist somit unempfindlich gegen Stöße und Verkratzen.

4.0 Beleuchtung montieren



Achtung: Klemmgefahr!

An allen Gelenken des Schirmgestells besteht erhöhte Klemmgefahr.

- Achten Sie während der Arbeit auf diese Gefahrenstellen.

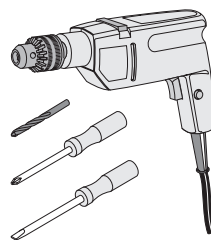
Unfallgefahr durch Stromschlag!

Einige Bauteile der Beleuchtungs-Armatur stehen während des Betriebes unter Spannung.

- Achten Sie während der Montage darauf, dass der Netzstecker immer vom Stromnetz getrennt ist.
- Verhindern Sie durch geeignete Maßnahmen, dass der Netzstecker nicht unbemerkt durch unbeteiligte Personen mit dem Stromnetz verbunden werden kann.

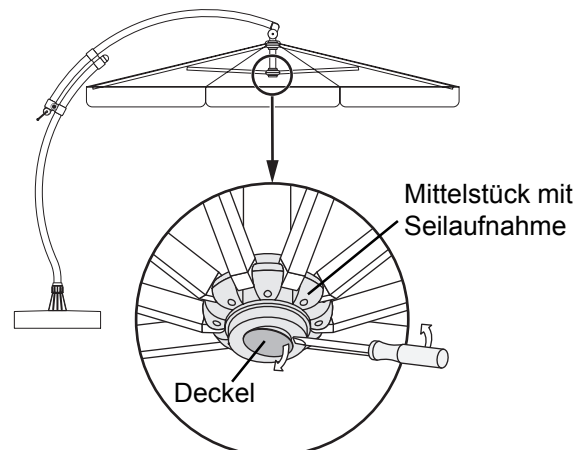
4.1 Benötigtes Werkzeug

- Bohrmaschine
- Metallbohrer; \varnothing 3,5 mm
- Schraubendreher; Klingbreite 3,5 mm
- Kreuzschlitz-Schraubendreher Nr. 2
- Markierstift



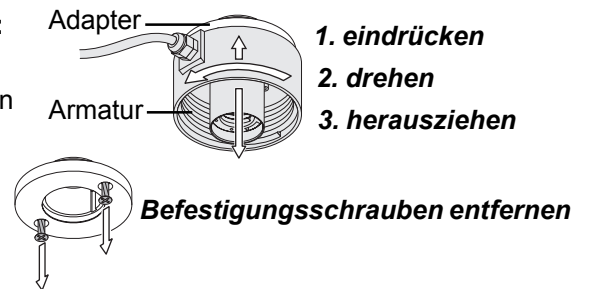
4.2 Vorbereitung

- ⇒ Ampelschirm ganz öffnen.
- ⇒ Am unteren Mittelstück des Speichen-gestells den Deckel der Seilaufnahme mit Schraubendreher entfernen.



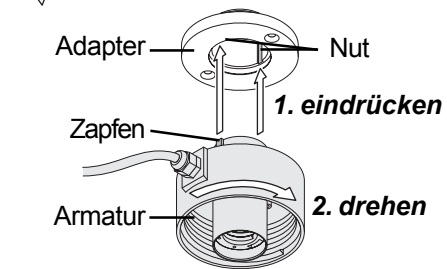
Armatur der Beleuchtung vom Adapter demontieren:

- Armatur leicht in den Adapter eindrücken.
- Armatur durch Drehen gegen den Uhrzeigersinn lösen und nach unten aus dem Adapter herausziehen.
- Befestigungsschrauben aus dem Adapter entfernen.



Armatur am Adapter befestigen:

- Befestigungszapfen der Armatur mit den Nuten des Adapters ausrichten.
- Armatur gegen den Federdruck bis zum Anschlag in den Adapter eindrücken.
- Armatur durch Drehen im Uhrzeigersinn befestigen.



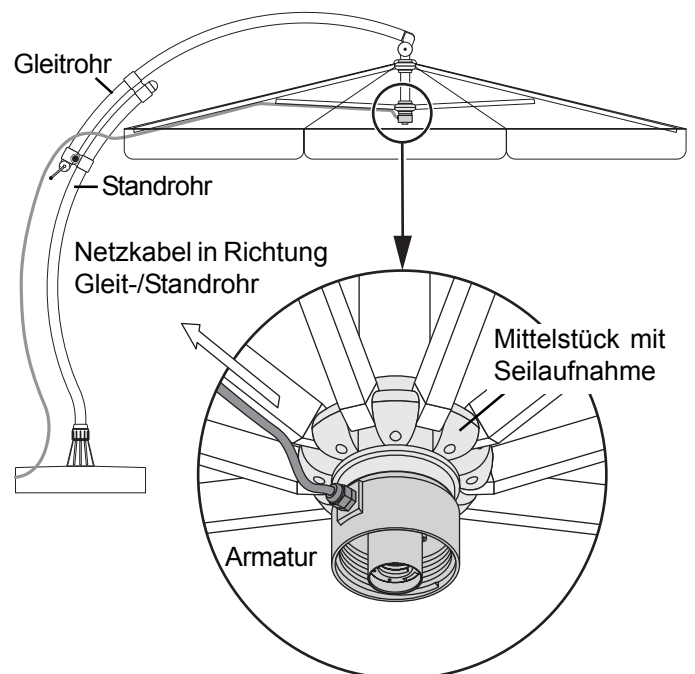
4.3 Beleuchtung an den Ampelschirm anpassen

- Adapter und Armatur in die Seilaufnahme einführen.
- Adapter und Armatur so ausrichten, dass das Netzkabel der Beleuchtung in Richtung des Standrohres zeigt.



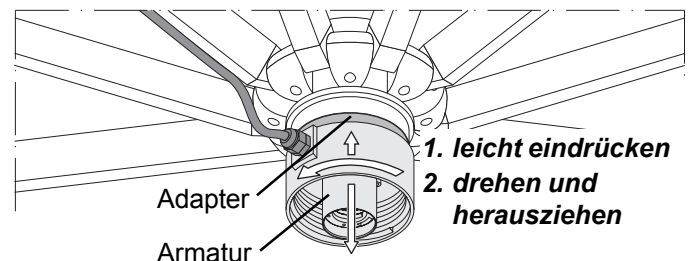
Hinweis

Die Ausrichtung des Netzkabels sollte nach Möglichkeit eingehalten werden. Umgebungsabhängig können jedoch andere Positionen gewählt werden.



- Armatur folgendermaßen aus dem Adapter entfernen, **OHNE** die Position des Adapters zu verändern.

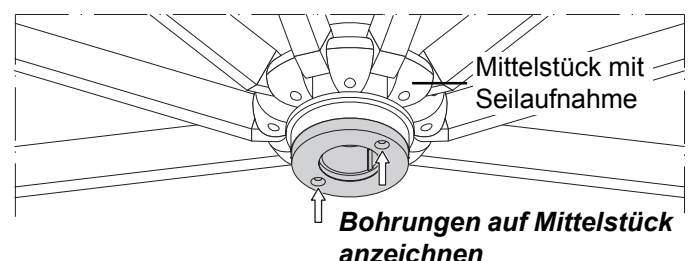
1. Armatur leicht in den Adapter eindrücken.
2. Armatur durch Drehen gegen den Uhrzeigersinn lösen und nach unten aus dem Adapter herausziehen.



Hinweis

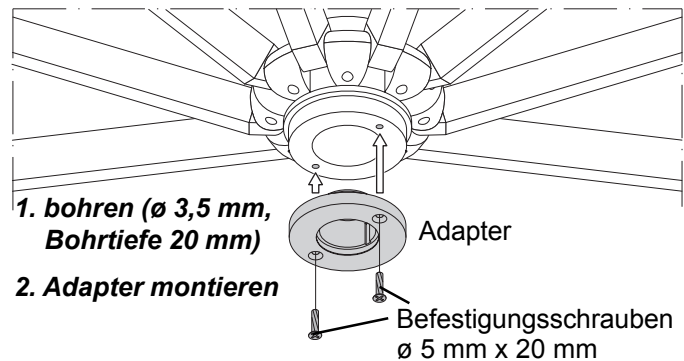
Beachten Sie beim Entfernen der Armatur, dass die Position des Adapters nicht verändert wird.

- Die Bohrungen des Adapters an dem Mittelstück markieren.



4.4 Adapter montieren

- ⇨ Adapter aus der Seilaufnahme entfernen.
- ⇨ Befestigungsbohrungen \varnothing 3,5 mm an den gekennzeichneten Stellen einbringen (Bohrtiefe 20 mm).
- ⇨ Adapter erneut einsetzen, Befestigungsschrauben eindrehen und festziehen.



4.5 Armatur komplettieren

- ⇨ Leuchtmittel und Kuppel handfest in die Armatur einschrauben.



Hinweis

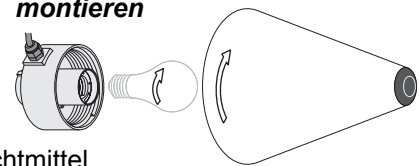
Zu starkes Festdrehen von Leuchtmittel und Kuppel führt zur Beschädigung der Bauteile.



Achtung: Unfallgefahr durch Überhitzung!

- Verwenden Sie nur für die Beleuchtung zugelassene Leuchtmittel. (Leuchtmittelbezeichnung E 27, Leistung max. 40 Watt).

Leuchtmittel und Kuppel montieren



5.0 Bedienung

5.1 Allgemein

Die Beleuchtung ist so konstruiert, dass sie am geschlossenen Ampelschirm verbleiben kann. Zum Transport oder zur Einlagerung muss sie jedoch vom Ampelschirm entfernt werden.



Achtung: Unfallgefahr!

- Lassen Sie die Beleuchtung abkühlen, bevor Sie den Ampelschirm schließen.

5.2 Beleuchtung am Ampelschirm befestigen und Netzkabel verlegen

- ⇨ Beleuchtung folgendermaßen einsetzen:
 1. Befestigungszapfen der Armatur mit den Nuten des Adapters ausrichten.
 2. Armatur gegen den Federdruck bis zum Anschlag in den Adapter eindrücken.
 3. Armatur durch Drehen im Uhrzeigersinn befestigen.



Hinweis

Beachten Sie beim Einsetzen der Armatur die Ausrichtung des Netzkabels (siehe Pos. 5.4).

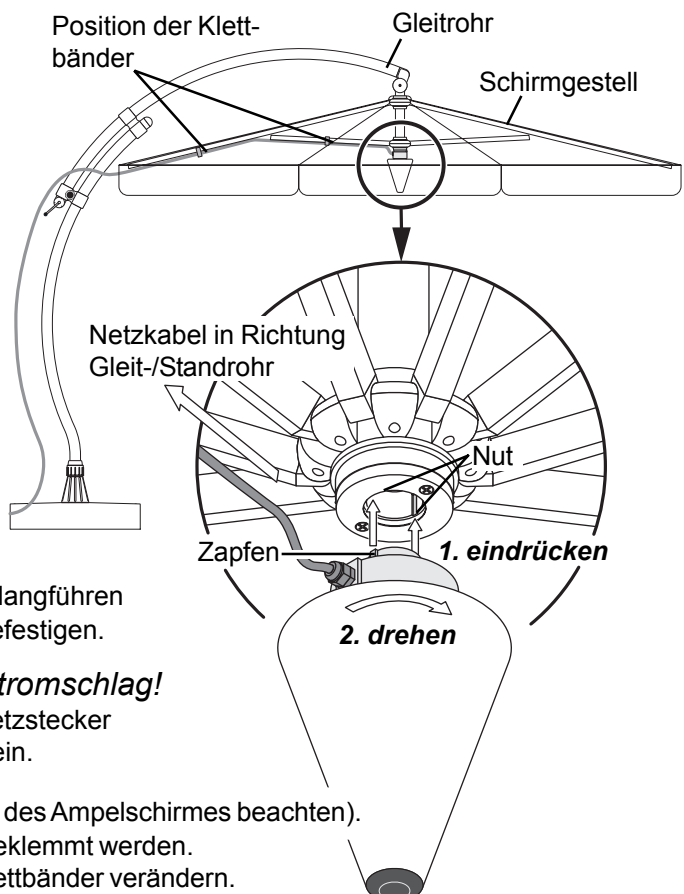
- ⇨ Netzkabel am Schirmgestell und Gleitrohr entlangführen und wie in der Skizze gezeigt mit Klettband befestigen.



Achtung: Unfallgefahr durch Stromschlag!

- Während der Montage muss der Netzstecker jederzeit vom Stromnetz getrennt sein.

- ⇨ Ampelschirm schließen (Bedienungsanleitung des Ampelschirmes beachten). Das Netzkabel darf beim Schließen nicht eingeklemmt werden. Bei Bedarf Position des Netzkabels und der Klettbander verändern.



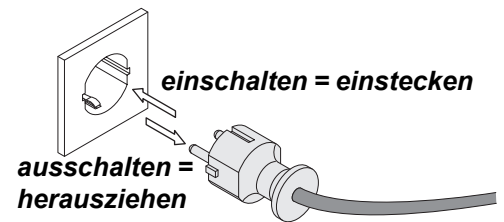
5.3 Ein- / Ausschalten:

Das Ein- und Ausschalten der Beleuchtung erfolgt durch Einstecken bzw. Ziehen des Netzsteckers.



Achtung: Unfallgefahr!

- Schalten Sie die Beleuchtung nur im eingebauten Zustand und bei geöffnetem Ampelschirm ein.
- Vergewissern Sie sich vor dem Schließen des Ampelschirmes, dass die Beleuchtung ausgeschaltet ist.
- Verwenden Sie die Beleuchtung nicht bei Regen.
- Zum Ausschalten nicht am Netzkabel ziehen.



5.4 Beleuchtung demontieren



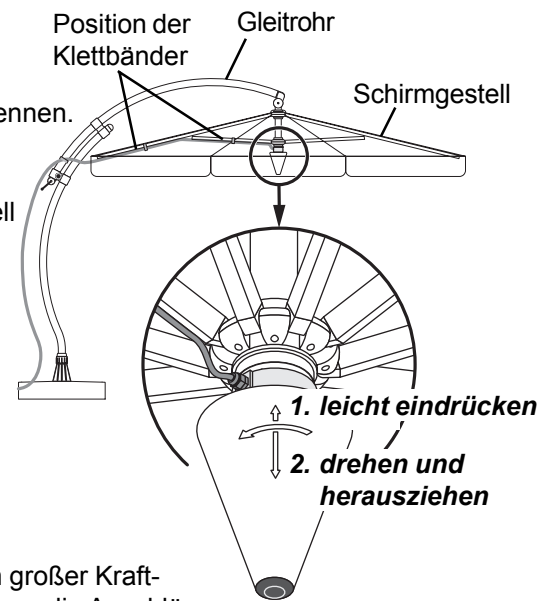
Achtung: Unfallgefahr!

- Vor der Demontage Netzstecker vom Stromnetz trennen.
- Beleuchtung vor der Demontage abkühlen lassen.

⇒ Netzkabel durch Lösen der Klettbander vom Schirmgestell und Gleitrohr entfernen.

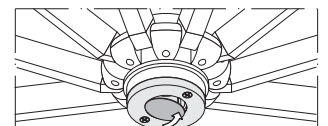
⇒ Beleuchtung folgendermaßen vom Adapter demontieren:

1. Beleuchtung leicht in den Adapter eindrücken.
2. Beleuchtung durch Drehen gegen den Uhrzeigersinn lösen und nach unten aus dem Adapter herausziehen.



Hinweise

- Zum Einsetzen und Entfernen der Armatur ist kein großer Kraftaufwand nötig. Zu starkes Drehen der Armatur gegen die Anschläge führt zur Zerstörung der Bauteile.
- Nach der Demontage kann die Öffnung des Adapters mit dem Deckel der Seilaufnahme (siehe Pos. 5.2) verschlossen werden.



6.0 Pflege



Achtung: Unfallgefahr!

Einige Bauteile stehen während des Betriebes unter Spannung.

- Vor der Reinigung Netzstecker vom Stromnetz trennen.

Während des Betriebes wird das Leuchtmittel heiß.

- Beleuchtung vor der Demontage abkühlen lassen.

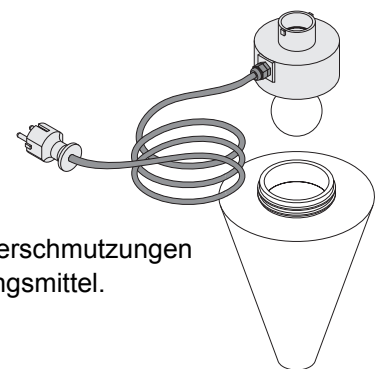
⇒ Reinigen Sie alle Kunststoff-Bauteile mit einem feuchten Tuch. Starke Verschmutzungen entfernen Sie am besten mit einem milden, scheuermittelfreien Reinigungsmittel.

⇒ Alle Bauteile vor dem Zusammenbau gründlich trocknen.



Hinweis

Verwenden Sie zum Reinigen keine scharfkantigen Werkzeuge (Messer, Metallspachtel), aggressive Lösungsmittel oder scheuermittelhaltige Reiniger. Um Schäden an den Bauteiloberflächen zu vermeiden, beachten Sie die Anwendungshinweise des Reinigungsmittels.



7.0 Lagerung

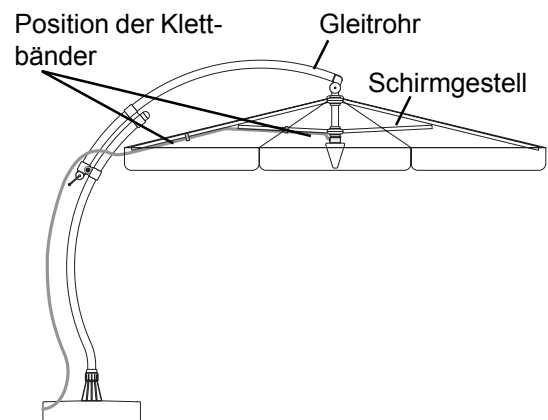
Über die Wintermonate darf die Beleuchtung nicht am Ampelschirm verbleiben. Sie muss an einem trockenen und frostsicheren Ort aufbewahrt werden.



Hinweis

Nutzen Sie zum Einlagern nach Möglichkeit die Originalverpackung der Beleuchtung.

- Klettbander der Kabelbefestigung entfernen.
- Beleuchtung vom Ampelschirm entfernen (siehe Kapitel 6.4) und gründlich reinigen.
- Alle Teile trocknen lassen und einlagern.



8.0 Wartung / Reparatur

8.1 Wartung

Einmal jährlich, vor dem ersten Einsatz, sollten Sie die Beleuchtung gründlich auf Beschädigungen prüfen.

8.2 Reparaturhinweise

Reparaturen, die über das Ersetzen des Leuchtmittels hinausgehen, dürfen nur von Fachpersonal vorgenommen werden.

Bei Fragen zur Instandsetzung, zur Anforderung unseres Reparaturservices, sowie zur Ersatzteilbestellung wenden Sie sich bitte telefonisch an eines unserer Service-Center (siehe Kapitel 10.0).

8.3 Leuchtmittel ersetzen

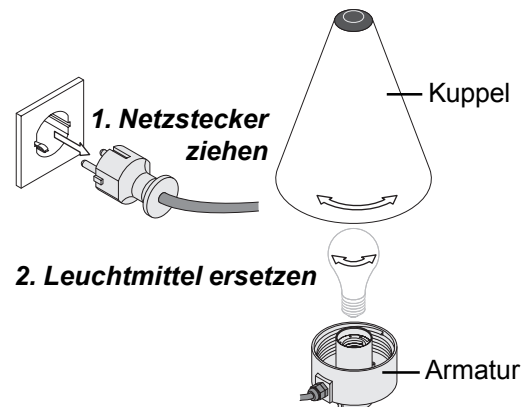
- Netzstecker ziehen.
- Kuppel entfernen
- Leuchtmittel ersetzen.
Nur Leuchtmittel E 27 mit max. 40 W verwenden!
- Kuppel aufschrauben.
- Netzstecker einstecken.



Achtung: Unfallgefahr!

Einige Bauteile der Beleuchtung stehen während des Betriebes unter Spannung.

- Achten Sie während der Wartung und Reparatur darauf, dass der Netzstecker immer vom Stromnetz getrennt ist.
- Beleuchtung vor dem Ersetzen des Leuchtmittels abkühlen lassen.



9.0 Service-Center / Ersatzteilversorgung

Bei Fragen zur Instandsetzung, zur Anforderung unseres Reparaturservices, sowie zur Ersatzteilbestellung wenden Sie sich bitte an eines unserer Service-Center (siehe Infoblatt *Service-Center / Ersatzteilversorgung*) oder besuchen Sie uns im Internet unter www.sun-garden.de.

10.0 Garantie

Die Sun Garden GmbH, Emsdettener Straße 233, 48485 Neuenkirchen, gewährt auf ihre Produkte eine Garantie von 2 Jahren in der Weise, dass die Sun Garden GmbH Teile, die aufgrund von Material- oder Fabrikationsfehlern defekt geworden sind, nach ihrer Wahl austauscht oder repariert.

Von der Garantie ausgenommen sind:

- a.) Schäden, die durch Nichtbeachtung der Montage- und Bedienungsanleitung oder durch eigenmächtige Reparaturen entstehen.
- b.) Produkte, bei denen die Fabrikations-Nr. entfernt oder zerstört ist.
- c.) Schäden durch höhere Gewalt.

Zum Nachweis von Garantieansprüchen ist der vollständig ausgefüllte Garantieschein und der Kaufbeleg (Zahlungsbeleg) vorzulegen.

Die Garantiefrist beginnt mit dem Tag des Kaufes.

Zwecks Abwicklung von Garantieansprüchen gehen Sie bitte folgendermaßen vor:

- Füllen Sie den Garantieschein vollständig mit einer kurzen Mängelbeschreibung aus.
- Legen Sie Ihren Kaufbeleg dem Garantieschein bei.
- Bringen Sie den kompletten Artikel (Einzelteile siehe Lieferumfang) zum Händler zurück, dieser übernimmt für Sie die Garantieabwicklung.

Durch diese Garantie werden die Mängelansprüche des Käufers auf Nacherfüllung, Rücktritt, Minderung oder Schadenersatz gegen den Verkäufer nicht eingeschränkt.



Hinweis

Um weitere Beschädigungen zu vermeiden, verwenden Sie zum Transport des Artikels nach Möglichkeit die Originalverpackung.

11.0 EG-Konformitätserklärung

EG - KONFORMITÄTSERKLÄRUNG
für die Leuchte Easy Sun Light
(gemäß Artikel 1 der Niederspannungsrichtlinie 73/23EWG)

Wir **Sun Garden GmbH**
Emsdettener Straße 233
D-48485 Neuenkirchen

erklären hiermit, daß die nachstehend aufgeführte Leuchte

Marke : **Sun Garden**
Name, Typ : **Easy Sun Light**
Modell : **Easy Sun Light Konus**

aufgrund ihrer Ausführung und Konstruktion den Anforderungen der anwendbaren europäischen Richtlinien entspricht.

Richtlinie(n) : **- Niederspannungsrichtlinie 73/23EWG** Norm(en) : **EN60598-x**

falls es gemäß seiner Bestimmung, den geltenden Vorschriften, Normen und Herstelleranweisungen entsprechend installiert, verwendet und gewartet wird.

SUN GARDEN

Germany – Neuenkirchen
22. August 2001

Unterschrift Geschäftsleitung



Garantieschein

Angaben des Typenschildes:

Modell: _____

Fabrikations-Nr.: _____

Kaufdatum: _____

Käuferadresse:

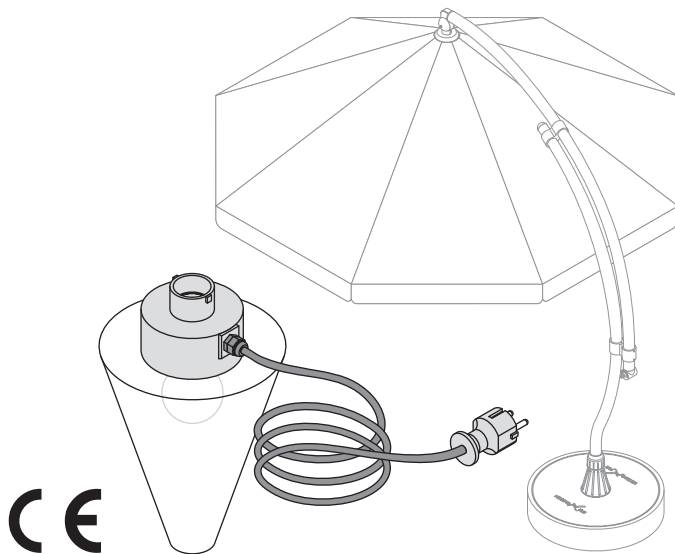
Händleradresse:

Händlerstempel und Unterschrift:

Mängelbeschreibung in Stichpunkten:

heraustrennen oder kopieren





Operation Manual

Easy Sun LIGHT

Lighting Set for The

Easy Sun PARASOL Sunshade

Introduction

SUN-GARDEN offers you yet another accessory to supplement our range of sunshades with our lighting set for the *Easy Sun* PARASOL Sunshade.

The lighting set is constructed to current technological state of the art and recognised safety standards.

The manual contains information about the following topics:

- safety
- installation
- operation
- care

Please read the operation and assembly manual carefully before using the lighting set. Damages caused by non-observance of the instructions are excluded from any liability and guarantee.

The construction described in these instructions is intended only for persons with experience of using the tools required.

Only use the lighting

- for its intended use together with a sunshade.
- in a technically correct condition

Malfunctions, which could influence the safety and function of the lighting set must be rectified immediately.

Sun Garden GmbH • Emsdettener Straße 233 • D-48485 Neuenkirchen

Internet: www.sun-garden.de

We reserve the right to make alterations without prior notice due to technical improvements.
The following manual may neither be reprinted or copied without the prior consent of
SUN GARDEN.

Contents

1.0 Safety information	2	5.0 Operation	6
1.1 Important symbols	2	5.1 General	6
1.2 Safety information	2	5.2 Fixing the lighting set to the sunshade and laying the power cable	6
2.0 Type supplied and included in delivery	3	5.3 Switching on and off	7
3.0 Lighting set components	3	5.4 Removing the lighting set	7
3.1 General	3	6.0 Care	7
3.2 Adapter	4	7.0 Storage	8
3.3 Fitting	4	8.0 Maintenance / repair	8
3.4 Cover	4	8.1 Maintenance	8
4.0 Installing the lighting set	4	8.2 Repair information	8
4.1 Tools required	4	8.3 Replacing lightbulbs	8
4.2 Preparation	4	9.0 Service Centre / spare part supply	8
4.3 Adapting the lighting set to the sunshade	5	10.0 Guarantee	9
4.4 Fitting the adapter	6	11.0 EC Conformity Declaration	9
4.5 Complete the fitting	6	Guarantee certificate	11

1.0 Safety information

1.1 Important symbols

Special information is labelled with the following graphics in the manual:



Caution!

This symbol identifies information which refers to danger of injury and accident.



Note

This symbol identifies general tips for handling.



Note

This symbol identifies information which can avoid damage to the lighting set.

1.2 Safety information



Caution: *accident hazard through electric shock!*

- Before using for the first time, always check that the power supply cable and plug are in perfect working order, and check the general condition.
- Only use the lighting set for its correct intended use as a light source together with the sunshade.
- Only use the lighting set in the condition in which it was built into the sunshade.
- If the lighting set becomes damaged, disconnect from the power supply immediately.
- Avoid crushing the power cable.
- Do not use the lighting set if it is raining.
- Repairs to the lighting set, especially the fitting, the power cable and the power supply plug may only be carried out by trained specialists.



Caution: accident hazard due to overheating!

- Before closing the sunshade ensure that the lighting set has been switched off.
- Only use bulbs intended for use in this lighting set (E 27, 40 W).



Caution: Risk of injury!

- Only carry out installation of the lighting set when you are capable of using the tools required safely.
- Only use the lighting set in the condition in which it was built into the sunshade.
- Always remove the power supply plug before maintenance and repair work.

2.0 Type supplied and included in delivery



Note

All our products undergo rigorous testing for quality and completeness before delivery. Check the contents of the packaging before starting assembly. If any components are missing or faults can be seen please contact your dealer. If possible you should keep the packaging for any guarantee work which may be necessary.

Name/Type: Easy Sun Light
Model: Easy Sun light Konus

The lighting set is delivered in stable cardboard packaging.

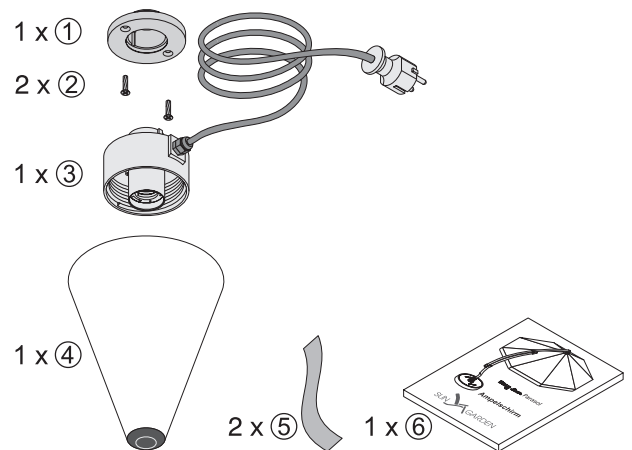
Packaging dimensions: 296 x 185 x 200 mm

Total weight: 1 kg

The following components are contained in the packaging:

- ① an adapter for fitting to the sunshade
- ② two fixing screws (ø 5 mm x 20 mm)
- ③ lighting fitting with power supply cable and lampholder (power cable length = 5 m)
- ④ a cover
- ⑤ 2 Velcro bands for fixing the cable
- ⑥ an operating manual

Lightbulbs are **NOT** included in delivery!
 Version: E 27 / max. 40 Watt



3.0 Lighting set components

3.1 General

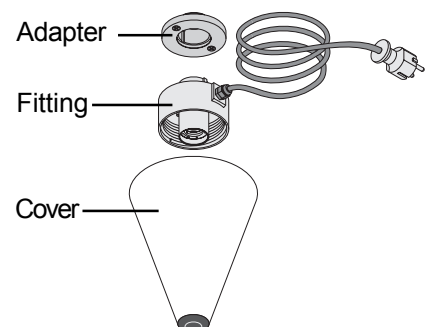
The lighting set is designed so that it can remain fixed to the sunshade when erected.

None of the sunshade functions (opening, closing and tilting the parasol head) are affected.

The lighting set must, however, be removed from the sunshade before transport or storage.

All components are made of plastic.

This enables the lighting set to have a very high degree of weather resistance, functionality and service life.



3.2 Adapter

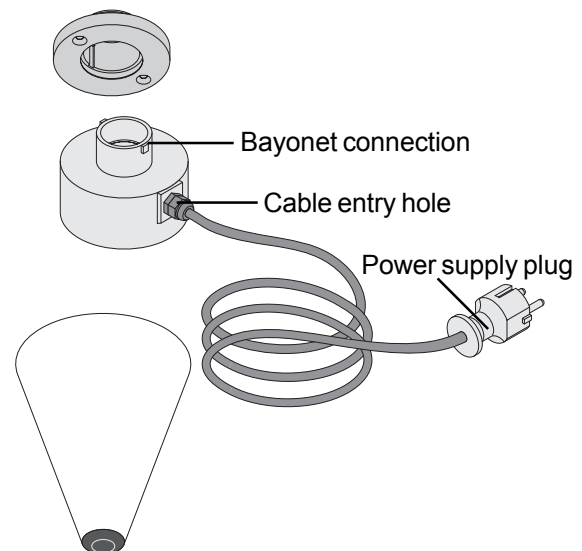
The adapter is fixed to the sunshade to allow fixing of the lighting set fitting

3.3 Fitting

The fitting is designed to house the lightbulb and the cover. It is provided with a bayonet connection which allows rapid installation and removal. The power supply plug and the cable entry hole into the fitting are protected against water splashes. The power supply cable is five metres long.

3.4 Cover

The lighting set cover is cone-shaped. It is made of shockproof plastic and is therefore resistant to knocks and scratches.



4.0 Installing the lighting set



Caution: Risk of trapping!

There is a high risk of trapping at all sunshade frame joints.

- Observe these risk areas and other hazards

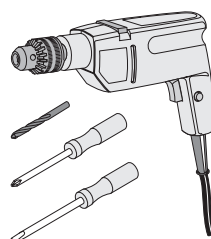
Accident hazard through electric shock!

Several components in the lighting set fitting are live during operation.

- When installing, always ensure that the lighting set is disconnected from the power supply.
- Take suitable precautions to ensure that the power supply is not reconnected during installation by other persons unnoticed.

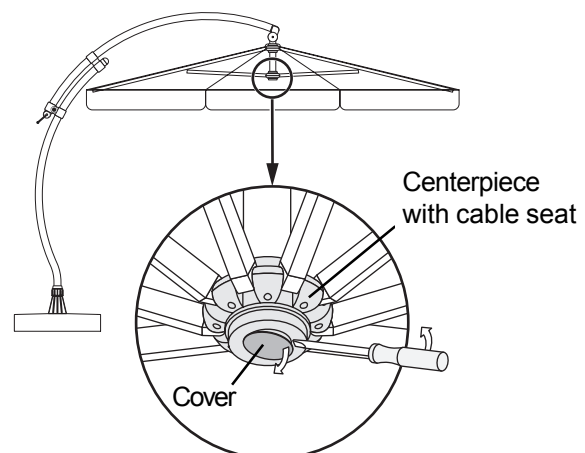
4.1 Tools required

- drill
- metal drill bit; \varnothing 3.5 mm
- screwdriver; blade width 3.5 mm
- Phillips head screwdriver No. 2
- marking pencil



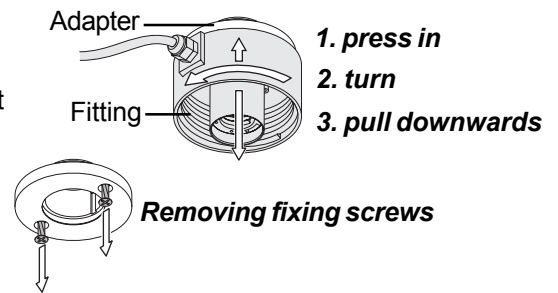
4.2 Preparation

- Open the sunshade completely.
- Remove the cable seat cover on the lower spoke stand centrepiece with a screwdriver.



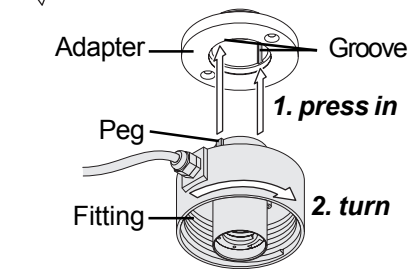
Removing the lighting fittings from the adapter:

- Press the fitting lightly into the adapter.
- Loosen the fitting by turning anticlockwise and pull out downwards from the adapter.
- Remove fixing screws from the adapter.



Fixing the lighting set fitting to the adapter:

- Align the fitting peg with the groove in the adapter.
- Press the fitting as far as the adapter stop against the spring pressure.
- Fix the fitting by turning in a clockwise direction.



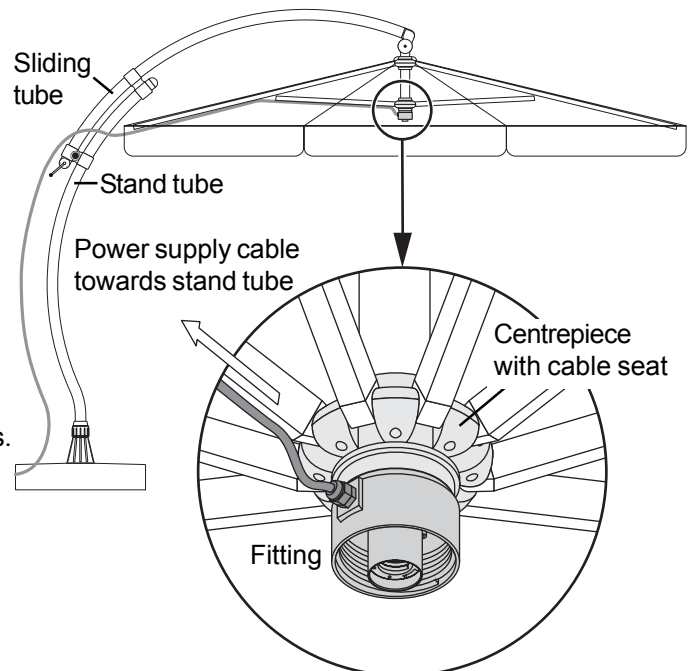
4.3 Adapting the lighting set to the sunshade

- Insert the adapter and fitting into the cable seat.
- Align the adapter and fitting so that the lighting set power supply cable is pointing towards the stand tube.

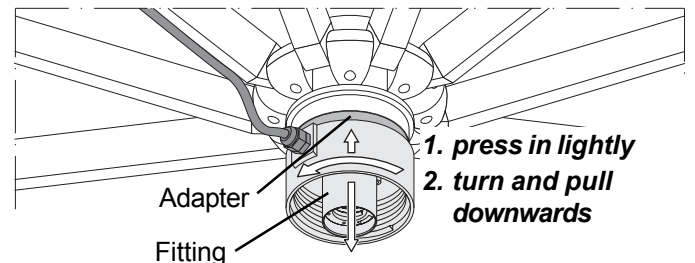


Note

Try to keep the same power cable location when fitting. You can, however, positions depending on the surroundings.



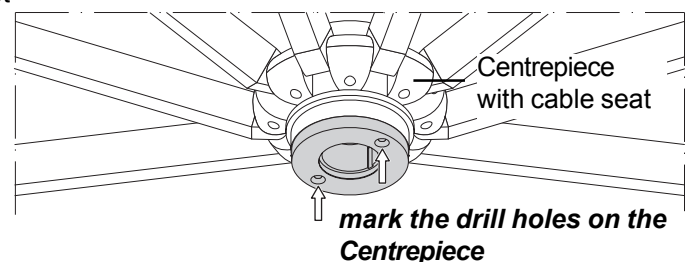
- Remove the fitting from the adapter as follows, **WITHOUT** changing the position of the adapter.
 1. Press the fitting lightly into the adapter.
 2. Loosen the fitting by turning anticlockwise and pull downwards out of the adapter.



Important

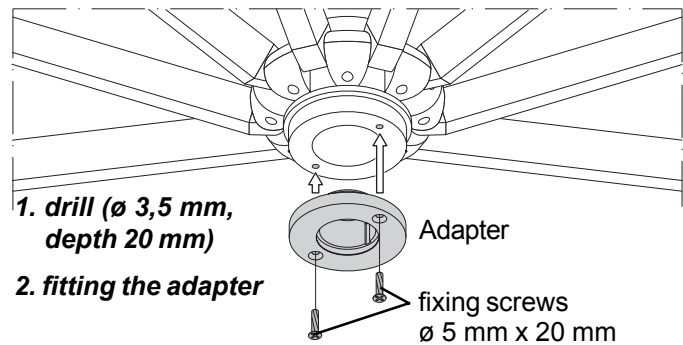
Ensure that the adapter position is not changed when removing the fitting.

- Mark the drill holes in the adapter on the Centrepiece.



4.4 Fitting the adapter

- Remove the adapter from the cable seat.
- Drill fixing holes of \varnothing 3.5 mm at the locations you have marked (drillhole depth 20 mm).
- Insert the adapter once more, screw in the fixing screws and tighten.



4.5 Complete the fitting

- Screw the lightbulb and cover hand-tight into the fitting.



Note

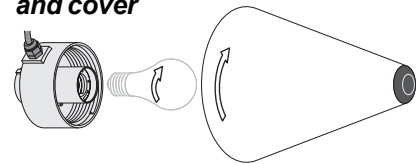
If you tighten the lightbulb and cover too much the components can be damaged.



Caution: accident hazard due to overheating!

- Only use bulbs intended for use in this lighting set. (Lightbulb type E 27, max. power 40 Watt).

Fitting the lightbulb and cover



5.0 Operation

5.1 General

The lighting set is designed so that it can remain fixed to the sunshade when closed. The lighting set must, however, be removed from the sunshade before transport or storage.



Caution: Risk of accidents!

- Allow the lighting set to cool before closing the sunshade.

5.2 Fixing the lighting set to the sunshade and laying the power cable

- Fix the lighting set into the adapter as follows:
 1. Align the fixing peg on the fitting with the groove in the adapter.
 2. Press the fitting in as far as the stop in the adapter against the spring pressure.
 3. Fix the fitting by turning clockwise.



Note

When fixing the fitting to the sunshade observe the power cable alignment (see Pos. 5.4).

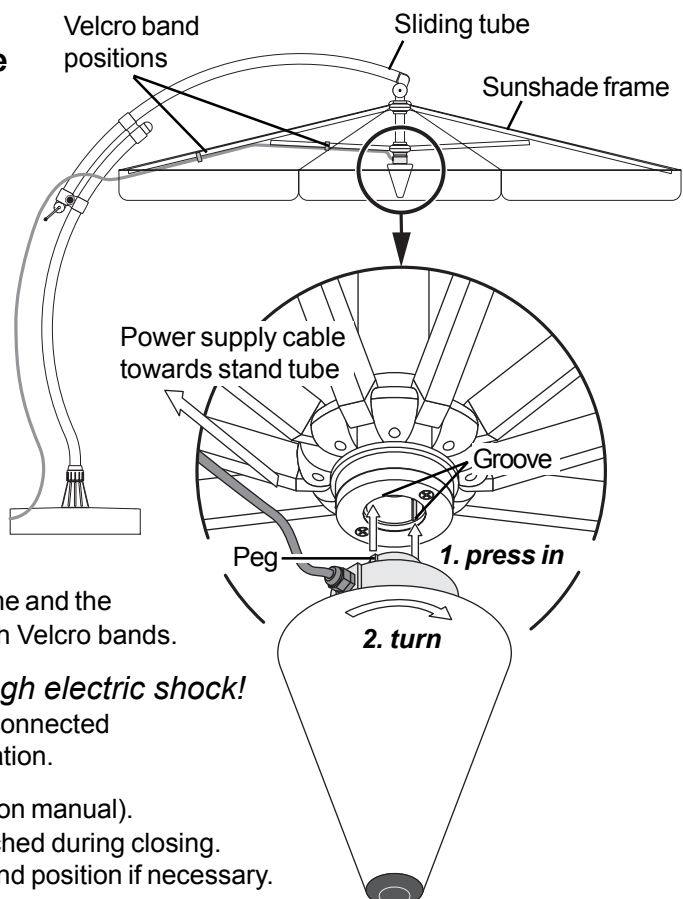
- Lead the power cable along the sunshade frame and the sliding tube as shown in the sketch and fix with Velcro bands.



Caution: accident hazard through electric shock!

- The lighting set must always be disconnected from the power supply during installation.

- Close the sunshade (refer to sunshade operation manual). Do not allow the power supply cable to be pinched during closing. Change the power supply cable and Velcro band position if necessary.



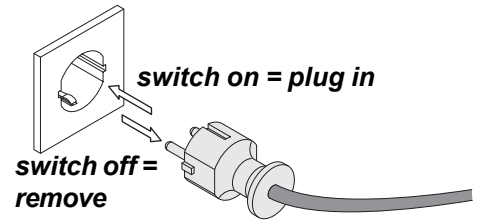
5.3 Switching on and off

The lighting set is switched on off by plugging in or removing the power supply cable.



Caution: Risk of accidents!

- Only use the lighting set in the condition in which it was built into the sunshade, and when the sunshade is open.
- Before closing the sunshade ensure that the lighting set has been switched off.
- Do not use the lighting set if it is raining.
- Do not pull mains cable to turn off.

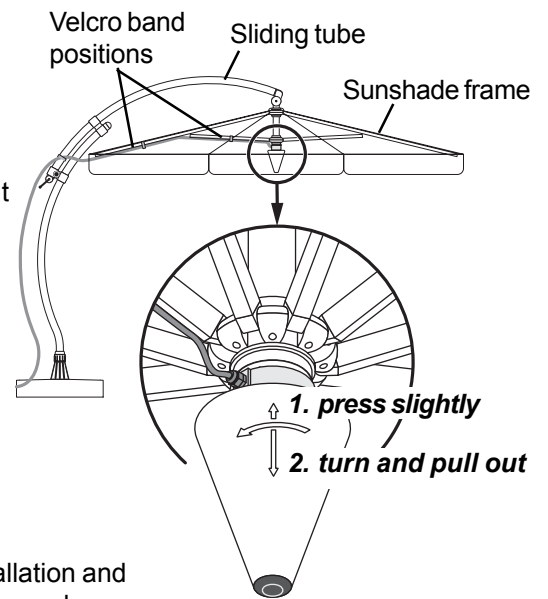


5.4 Removing the lighting set



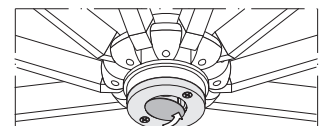
Caution: Risk of accidents!

- Ensure the lighting set is disconnected from the power supply before removal.
 - Allow the lighting set to cool down before removing it
- Remove the power supply cable from the sunset frame and sliding tube by removing the Velcro bands.
- Remove the lighting set from the adapter as follows:
1. Press the lighting set lightly into the adapter.
 2. Loosen the lighting set by turning anticlockwise and pull downwards out of the adapter.



Note

- Do not apply too much force to the fitting during installation and removal. Turning the fitting too hard against the stop can damage the components.
- After dismantling, the adapter opening can be closed with the cable seat cover (see Pos. 5.2).



6.0 Care



Caution: Risk of accidents!

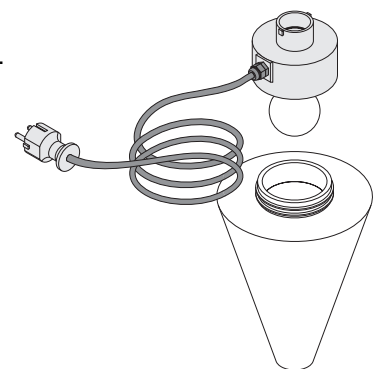
- Several components in the lighting set fitting are live during operation.
- Disconnect the lighting set from the power supply before cleaning.
- The lightbulb becomes very hot during operation.
- Allow the lighting set to cool down before removing it

- Clean all plastic components with a damp cloth. You can best remove heavy soiling with a mild detergent free of scouring agents.
- Dry all components thoroughly before refitting.



Note

- When cleaning do not use sharp-edged tools (knives, metal scrapers), aggressive solvents or cleaners containing scouring agents. To avoid damage to component surfaces please observe the instructions for use provided with the cleanser.



7.0 Storage

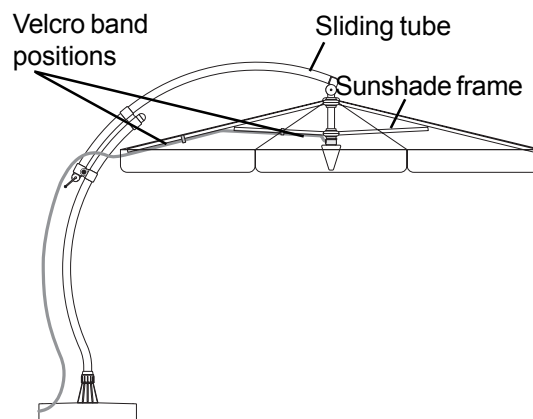
The lighting set may not be left on the sunshade during the winter months. It must be stored in a dry and frost-free location.



Note

If possible you should use the original lighting set packaging for storage.

- Remove the cable fixing Velcro bands.
- Remove the lighting set from the sunshade (see chapter 6.4) and clean thoroughly.
- Allow all parts to dry and store.



8.0 Maintenance / repair

8.1 Maintenance

You should check the lighting set thoroughly for damage once a year before the first use of the season.

8.2 Repair information

Any repair work over and above replacing lightbulbs may only be carried out by specialist personnel. If you have any questions regarding overhaul, or wish to book our repair service or order spare parts, please contact one of our Service Centres by telephone (see chapter 10.0).

8.3 Replacing lightbulbs

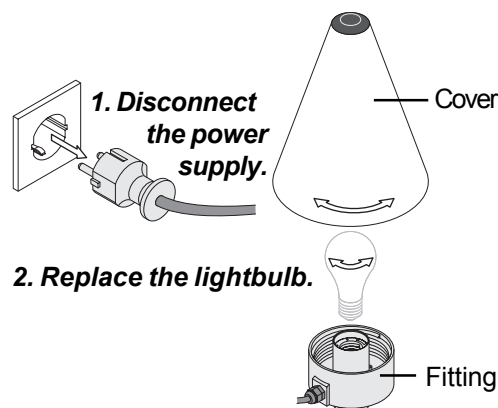
- Disconnect the power supply.
- Remove the cover.
- Replace the lightbulb.
Only use E 27 lightbulbs of max. 40 W power!
- Screw on the cover.
- Reconnect the power supply.



Caution: Risk of accidents!

Several components in the lighting set are live during operation.

- Always ensure that the lighting set is disconnected from the power supply during maintenance and repair work.
- Allow the lighting set to cool down before replacing the lightbulb.



9.0 Service Centre / spare part supply

If you have any questions about setting up, require our repair service or wish to order spare parts, please contact one of our Service Centres (see Service Centre / ordering spare parts information sheet) or visit our Internet site at www.sun-garden.de.

10.0 Guarantee

Sun Garden GmbH, Emsdettener Straße 233, 48485 Neuenkirchen, gives a product guarantee of two years on the basis that Sun Garden GmbH will replace or repair, as they see fit, parts which have become defective due to material or production faults.

The following are excluded from the guarantee:

- a.) Damages which occur as a result of non-observance of the assembly or operating manuals or of unauthorised repairs.
- b.) Products from which the fabrication number has been removed or destroyed.
- c.) Damages arising due to acts of God.

The guarantee certificate, completely filled out, and proof of purchase (till receipt) is required for proof of guarantee claims.

The guarantee becomes active on the day of purchase.

Please proceed as follows to process any guarantee claims arising:

- Fill out the guarantee certificate completely, including a short description of any faults.
- Provide your proof of purchase with the guarantee certificate.
- Bring the complete item (individual components see "Included in delivery") back to your dealer, who will then deal with your guarantee claim.

This guarantee does not restrict the purchaser's defective goods rights with respect to post-fulfilment, repudiation, reduction or damage compensation against the seller.



Note

Please use the original packaging to transport the article if possible to avoid any further damage.

11.0 EC Conformity Declaration

EC CONFORMITY DECLARATION
For the Easy Sun Light light fitting
(in accordance with Article 1 of Low Voltage Guidelines 73/23EWG)
(Niederspannungsrichtlinie 73/23EWG)

We **Sun Garden GmbH**
Emsdettener Straße 233
D-48485 Neuenkirchen

herewith declare that the light fitting listed below

Brand: **Sun Garden**
Name, type: **Easy Sun Light**
Model: **Easy Sun Light Konus**

conforms with the requirements of any applicable European Guidelines with respect to its design and construction.

Guideline(s)	Standard(s)
- Low Voltage Guidelines 73/23EWG	EN60598-x
(- Niederspannungsrichtlinie 73/23EWG	EN60598-x)

when installed, used and maintained in accordance with its purpose, all applicable regulations, standards and manufacturer's instructions.

SUN GARDEN

Germany – Neuenkirchen
22. August 2001

Unterschrift Geschäftsleitung



Guarantee certificate

Nameplate information:

Model: _____

Fabrication No.: _____

Date of Purchase: _____

Purchaser's address:

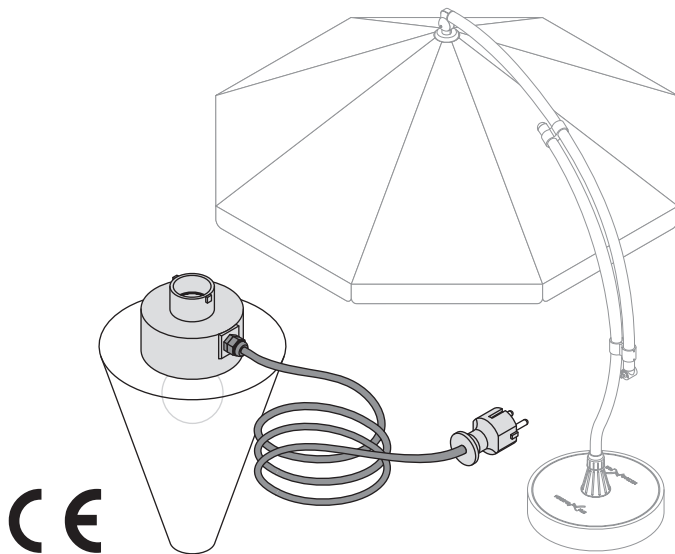
Dealer's address:

Dealer's stamp and signature :

Short description of faults:

Tear out or copy





Mode d'emploi

Easy Sun LIGHT

Eclairage pour

Easy Sun PARASOL

Introduction

Avec l'éclairage pour l'Easy Sun PARASOL, SUN-GARDEN offre encore un détail supplémentaire pour compléter la gamme de produits des parasols. L'éclairage est construit selon les règles de l'art et les règles techniques de sécurité reconnues.

Les instructions qui suivent contiennent des indications relatives aux thèmes suivants :

- Sécurité
- Montage
- Utilisation
- Entretien

Lisez attentivement les instructions de service avant le montage et l'utilisation de l'éclairage. Pour des dommages résultant de la non-observation des instructions, toute responsabilité et toute garantie seront déclinées.

Le montage décrit dans les instructions n'est prévu que pour des personnes connaissant bien le maniement des outils à utiliser.

N'utilisez l'éclairage que

- pour la finalité prévue ayant trait au parasol.
- dans un état technique impeccable

Remédiez immédiatement aux anomalies risquant de nuire à la sécurité et au fonctionnement de l'éclairage.

Sun Garden GmbH • Emsdettener Straße 233 • D-48485 Neuenkirchen

Internet: www.sun-garden.de

Nous nous réservons le droit de modifications à des fins de perfectionnement technique sans prévenir au préalable. Toute reproduction de ces instructions, même partielle, par quelque procédé que ce soit (réimpression, photocopie), est interdite sans autorisation préalable de SUN GARDEN.

Table des matières

1.0 Conseils de sécurité	2	5.0 Utilisation	6
1.1 Symboles importants	2	5.1 Généralités	6
1.2 Conseils de sécurité	2	5.2 Fixer l'éclairage sur le parasol et poser le câble de secteur	6
2.0 Formes et éléments de livraison .	3	5.3 Mise en/hors service :	7
3.0 Pièces de l'éclairage	3	5.4 Démontez l'éclairage	7
3.1 Généralités	3	6.0 Entretien	7
3.2 Adaptateur	4	7.0 Entreposage	8
3.3 Support	4	8.0 Maintenance / Réparation	8
3.4 Coupole	4	8.1 Maintenance	8
4.0 Monter l'éclairage	4	8.2 Conseils de réparation	8
4.1 Outils nécessaires	4	8.3 Remplacer le moyen d'éclairage	8
4.2 Préparatifs	4	9.0 Centre de service après-vente / Fourniture de pièces détachées .	8
4.3 Adapter l'éclairage au parasol	5	10.0 Garantie	9
4.4 Monter l'adaptateur	6	11.0 Déclaration de conformité CE	9
4.5 Compléter le support	6	Bon de garantie	11

1.0 Conseils de sécurité

1.1 Symboles importants

Les instructions contiennent des informations spéciales se distinguant par les graphiques suivants :



Attention!

Ce symbole caractérise les remarques attirant l'attention sur les risques d'accident et de blessure.



Nota

Ce symbole vous fournira des conseils d'ordre général au sujet de la manipulation.



Nota

Ce symbole vous fournira des conseils permettant d'éviter un endommagement de l'éclairage.

1.2 Conseils de sécurité



Attention: Risque d'accident par coup de courant !

- Avant chaque mise en service, vérifier l'état impeccable du câble de secteur, de la prise mâle et de l'état en général.
- N'utiliser l'éclairage que pour la finalité prévue en tant que source de lumière en liaison avec le parasol.
- N'utiliser l'éclairage qu'à l'état monté dans le parasol.
- En cas d'endommagements de l'éclairage, débrancher immédiatement la prise mâle.
- Éviter de coincer le câble de secteur.
- Ne pas utiliser l'éclairage quand il pleut.
- Toute réparation de l'éclairage, en particulier sur les supports, le câble de secteur et la prise mâle ne doivent être effectués que par des personnes qualifiées ayant la formation requise.



Attention : Risque d'accident par surchauffe !

- Avant de refermer le parasol, s'assurer que l'éclairage est éteint.
- Pour l'éclairage, n'utiliser que des moyens d'éclairage autorisés (E 27, 40 W).



Attention : Risque de blessure !

- N'effectuer le montage de l'éclairage que si vous connaissez bien le maniement des outils à utiliser.
- N'utiliser l'éclairage qu'à l'état monté dans le parasol.
- Toujours débrancher la prise mâle avant d'effectuer des travaux d'entretien et de réparation.

2.0 Forme et éléments de livraison



Nota

Avant d'être livrés, nos produits, dont l'intégralité est vérifiée, sont soumis à un sévère contrôle de qualité. Vérifier le contenu de l'emballage avant de commencer le montage.

S'il devait s'avérer que des pièces manquent ou que des défauts sont visibles, veuillez alors vous mettre en rapport avec le commerçant.

Autant que possible, conserver les emballages pour le déroulement de cas éventuels de garantie.

Nom / Type : Easy Sun Light

Modèle: Easy Sun Light Konus

La livraison de l'éclairage a lieu dans un emballage en carton stable.

Dimensions de l'emballage : 296 x 200 x 185 mm

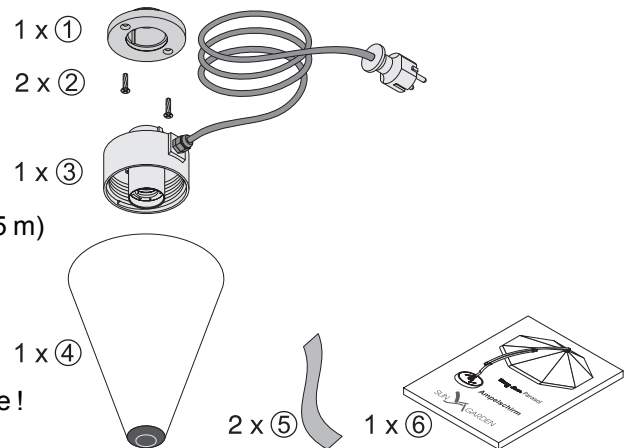
Poids total : 1 kg

Dans l'emballage se trouvent les pièces suivantes :

- ① un adaptateur pour le montage sur le parasol
- ② deux vis de fixation (ø 5 mm x 20 mm)
- ③ support d'éclairage avec câble de secteur et douille de lampe (longueur du câble de secteur = 5 m)
- ④ une coupole
- ⑤ 2 rubans autoagrippants pour la fixation du câble.
- ⑥ un mode d'emploi

Le moyen d'éclairage **NE** fait **PAS** partie de la fourniture !

Version : E 27 / max. 40 Watt



3.0 Pièces de l'éclairage

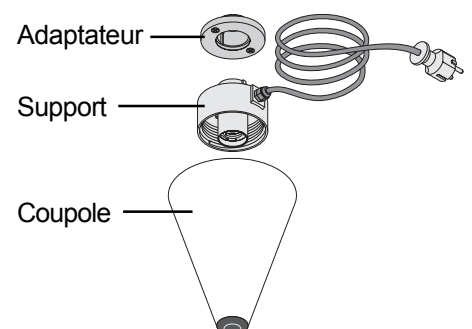
3.1 Généralités

L'éclairage est construit de manière à pouvoir rester sur le parasol installé.

Aucune des fonctions du parasol (ouverture, fermeture et inclinaison de la protection contre le soleil) n'est gênée.

Pour le transport ou l'entreposage, il est cependant nécessaire d'enlever l'éclairage du parasol.

Toutes les pièces sont en matière plastique. Il en résulte pour l'éclairage un maximum de résistance aux intempéries, de fonctionnalité et de longévité.

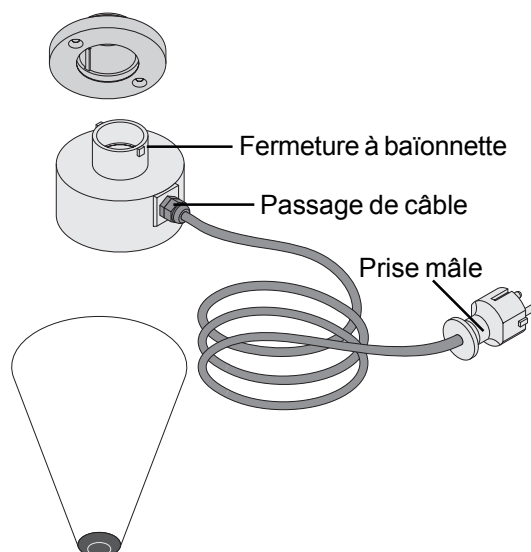


3.2 Adaptateur

L'adaptateur est monté de manière fixe sur le parasol et sert à la réception du support d'éclairage.

3.3 Support

Le support sert à la réception du moyen d'éclairage et de la coupole. Il est doté d'une fermeture à baïonnette permettant un montage et démontage rapide. La prise mâle de secteur et la zone de passage de câble du support sont protégées contre les éclaboussures d'eau. Le câble de secteur est livré dans une longueur de 5 m.



3.4 Coupole

La coupole de l'éclairage a reçu une forme conique. Elle se compose de matière plastique résistante aux coups et est ainsi peu sensible aux coups et rayures.

4.0 Monter l'éclairage



Attention : Risque de blessure !

Il existe un risque élevé de se coincer au niveau de toutes les articulations de la monture du parasol.

- Pendant le travail, tenir compte de ces zones de danger.

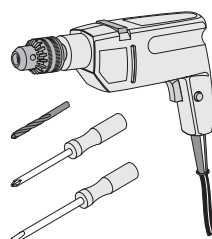
Risque d'accident par coup de courant!

Certaines pièces du support d'éclairage se trouvent sous tension pendant l'utilisation.

- Pendant le montage, veiller à ce que la prise mâle de secteur soit toujours débranchée du réseau.
- En prenant des mesures adéquates, éviter que la prise mâle de secteur puisse être branchée au réseau par des personnes non concernées sans que l'on s'en rende compte.

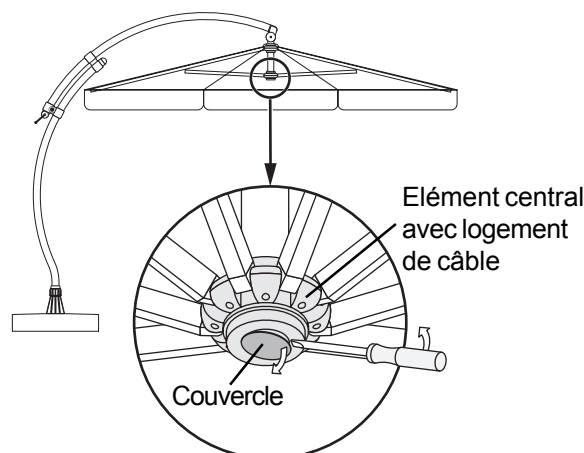
4.1 Outils nécessaires

- Perceuse
- Mèche pour métaux; \varnothing 3,5 mm
- Tournevis; largeur 3,5 mm
- Tournevis cruciforme n° 2
- Crayon marqueur



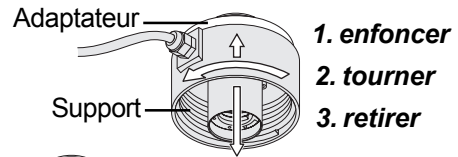
4.2 Préparatifs

- ⇒ Ouvrir entièrement le parasol.
- ⇒ Sur la partie inférieure de l'élément central de la monture, enlever le couvercle du logement de câble avec un tournevis.



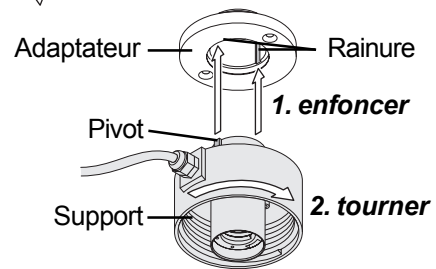
Démonter le support de l'éclairage de l'adaptateur:

- Enfoncez légèrement le support dans l'adaptateur.
- Desserrer le support en le faisant tourner dans le sens inverse des aiguilles d'une montre et le retirer par le bas de l'adaptateur.
- Enlever les vis de fixation de l'adaptateur.



Fixer le support sur l'adaptateur:

- Aligner le tenon de fixation du support avec les rainures de l'adaptateur.
- Enfoncez le support à l'encontre de la pression de ressort jusqu'à la butée dans l'adaptateur.
- Fixer le support en le faisant tourner dans le sens des aiguilles d'une montre.



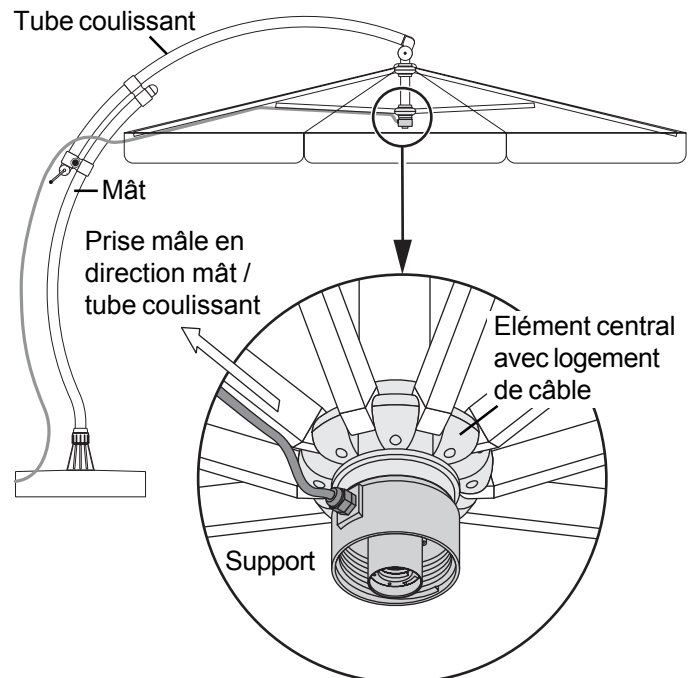
4.3 Adapter l'éclairage au parasol

- Introduire l'adaptateur et le support dans le logement de câble.
- Aligner adaptateur et support de manière à ce que le câble de secteur de l'éclairage soit tourné vers le mât.

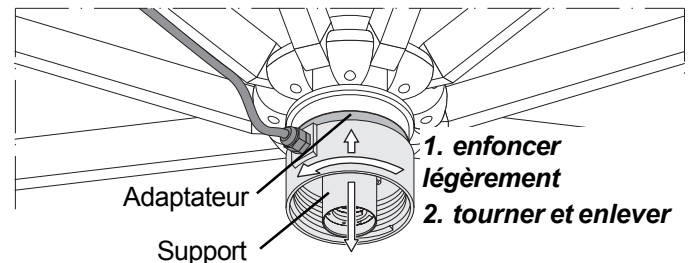


Nota

Respecter l'alignement dans la mesure du possible.
En fonction de l'environnement, il est cependant possible de choisir d'autres positions.



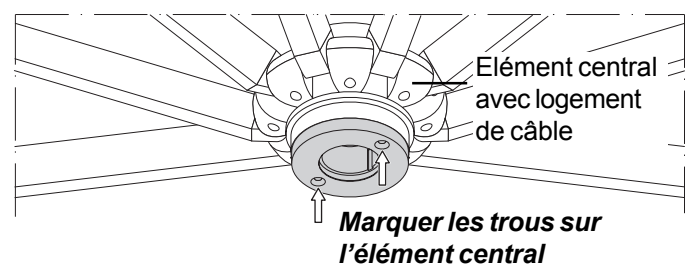
- Enlever le support comme suit **SANS** modifier la position de l'adaptateur.
 1. Enfoncez légèrement le support dans l'adaptateur.
 2. Desserrer le support en tournant dans le sens inverse des aiguilles d'une montre et le retirer de l'adaptateur par le bas.



Nota

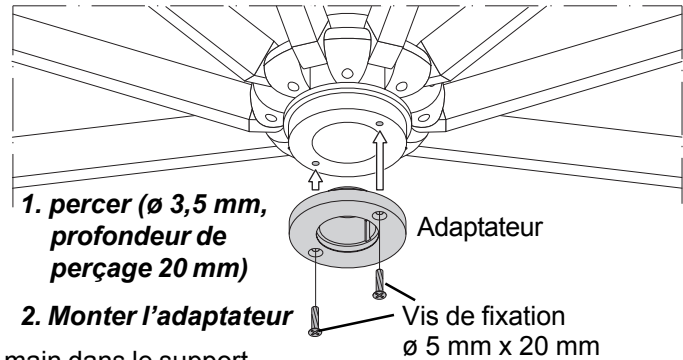
En enlevant le support, veiller à ne pas modifier la position de l'adaptateur.

- Marquer les trous de l'adaptateur sur l'élément central.



4.4 Monter l'adaptateur

- ⇒ Enlever l'adaptateur du logement de câble.
- ⇒ Percer les trous de fixation \varnothing 3,5 mm aux endroits marqués (profondeur 20 mm).
- ⇒ Remettre l'adaptateur en place, visser les vis de fixation et bien serrer.



4.5 Compléter le support

- ⇒ Visser le moyen d'éclairage et la coupole à la main dans le support.



Nota

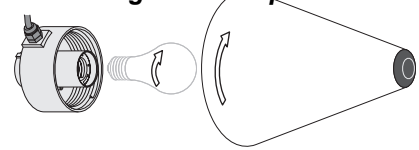
Serrer le moyen d'éclairage et la coupole trop fortement entraîne des endommagements des éléments de construction.



Attention: Risque d'accident par surchauffe !

- N'utiliser que les moyens d'éclairage autorisés. (Désignation du moyen d'éclairage E 27, puissance max. 40 Watt).

Monter le moyen d'éclairage et la coupole



5.0 Utilisation

5.1 Généralités

L'éclairage est construit de manière à pouvoir rester sur le parasol fermé. Pour le transport ou l'entreposage, il est cependant nécessaire de l'enlever du parasol.



Attention : Risque d'accident !

- Laisser l'éclairage refroidir avant de fermer le parasol.

5.2 Fixer l'éclairage sur le parasol et poser le câble de secteur

- ⇒ Mettre l'éclairage en place comme suit :
 1. Aligner le tenon de fixation du support avec les rainures de l'adaptateur.
 2. Enfoncer le support à l'encontre de la pression de ressort jusqu'à la butée dans l'adaptateur.
 3. Fixer le support en le faisant tourner dans le sens des aiguilles d'une montre.



Nota

Lors de la mise en place du support, veiller à l'alignement du câble de secteur (voir pos. 5.4).

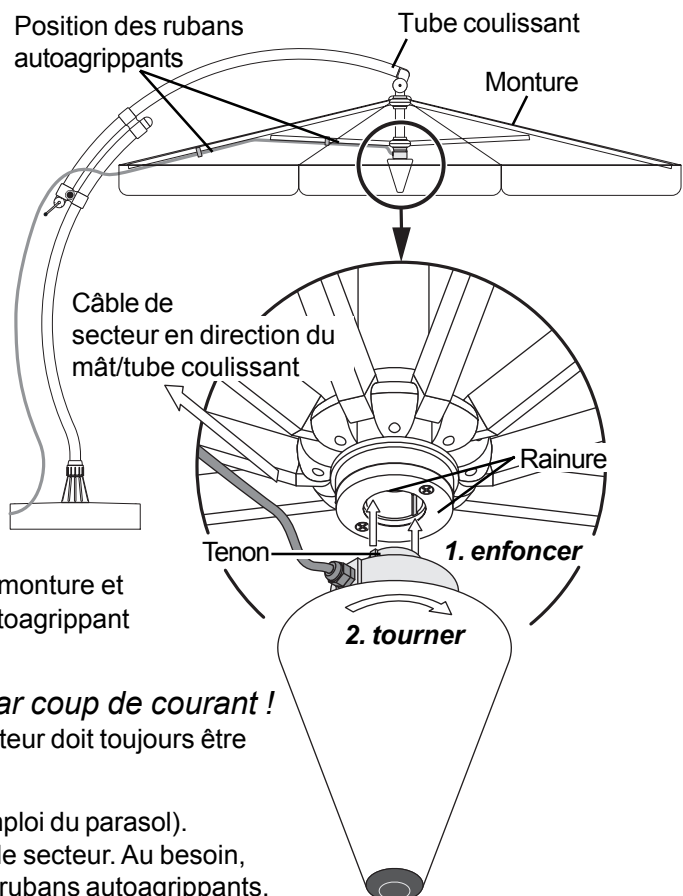
- ⇒ Faire passer le câble de secteur le long de la monture et du tube coulissant et le fixer avec du ruban autoagrippant comme indiqué sur le croquis.



Attention : Risque d'accident par coup de courant !

- Pendant le montage, le câble de secteur doit toujours être débranché du réseau.

- ⇒ Fermer le parasol (Tenir compte du mode d'emploi du parasol). Lors de la fermeture, ne pas coincer le câble de secteur. Au besoin, modifier la position du câble de secteur et des rubans autoagrippants.



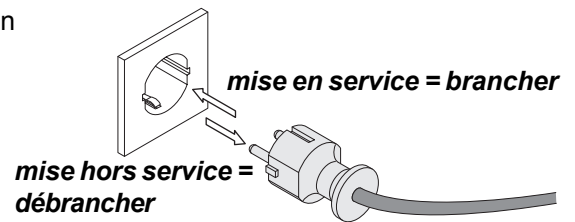
5.3 Mise en/hors service :

La mise en service et hors service de l'éclairage s'effectue en branchant ou débranchant la prise mâle de secteur.



Attention : Risque d'accident !

- N'utiliser l'éclairage qu'à l'état monté et dans le parasol ouvert.
- Avant de fermer le parasol, s'assurer que l'éclairage est éteint.
- Ne pas utiliser l'éclairage par temps de pluie.
- Ne pas tirer sur le câble de secteur pour débrancher.



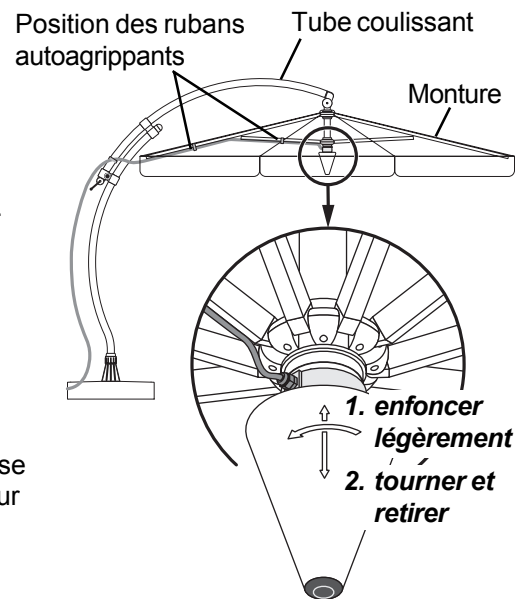
5.4 Démontez l'éclairage



Attention : Risque d'accident !

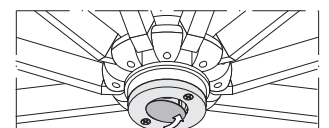
- Avant le démontage, débrancher la prise mâle du secteur.
- Laisser refroidir l'éclairage avant le démontage.

- ⇒ Enlever le câble de secteur en desserrant les rubans autoagrippants de la monture et du tube coulissant.
- ⇒ Démontez l'éclairage de l'adaptateur comme suit :
 1. Enfoncer légèrement l'éclairage dans l'adaptateur.
 2. Desserrer l'éclairage en tournant dans le sens inverse des aiguilles d'une montre et le retirer de l'adaptateur par le bas.



Nota

- Une application de force importante n'est pas nécessaire pour mettre le support en place et l'enlever. Faire aller le support trop contre les butées entraîne la destruction des pièces.
- Après le démontage, l'orifice de l'adaptateur peut être fermé avec le couvercle du logement de câble (voir pos. 5.2).



6.0 Entretien



Attention : Risque d'accident !

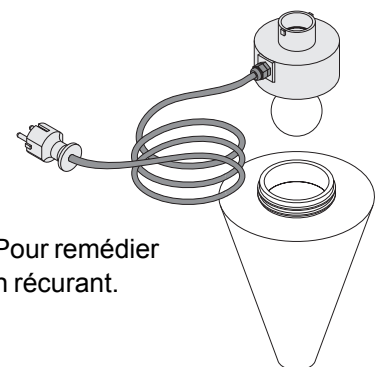
- Pendant l'exploitation, certaines pièces se trouvent sous tension.
- Avant le nettoyage, débrancher la prise mâle du réseau.
- Pendant l'exploitation, le moyen d'éclairage chauffe.
- Laisser l'éclairage refroidir avant le démontage.

- ⇒ Nettoyer toutes les pièces en matière plastique avec un chiffon humide. Pour remédier aux encrassements importants, utiliser un produit de nettoyage doux non récurant.
- ⇒ Bien sécher toutes les pièces avant l'assemblage.



Nota

- Pour le nettoyage, ne pas utiliser d'outils tranchants (couteau, spatule métallique), ni de diluants agressifs ni de produits récurants.
- Pour éviter d'endommager les surfaces des pièces, tenir compte des conseils d'utilisation du produit de nettoyage.



7.0 Entreposage

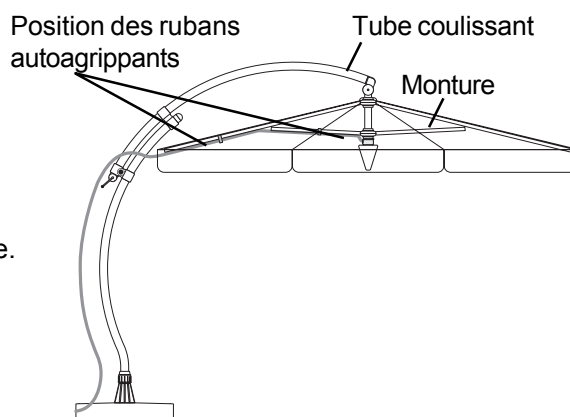
Pendant les mois d'hiver, ne pas laisser l'éclairage sur le parasol. Le conserver à un endroit sec à l'abri du gel.



Nota

Dans la mesure du possible, utiliser pour l'entreposage l'emballage d'origine de l'éclairage.

- ⇒ Enlever les rubans autoagrippants de la fixation de câble.
- ⇒ Enlever l'éclairage du parasol (voir chapitre 6.4) et le nettoyer à fond.
- ⇒ Laisser sécher toutes les pièces et les entreposer.



8.0 Maintenance/ Réparation

8.1 Maintenance

Une fois par an, avant la première utilisation, vérifier l'éclairage comme il faut pour s'assurer qu'il n'y a pas d'endommagement.

8.2 Conseils de réparation

Des réparations allant au-delà de l'échange du moyen d'éclairage ne doivent être effectuées que par un personnel qualifié.

Pour toute question relative à la remise en état, pour faire appel à notre service de réparation, ainsi que pour toute commande de pièces détachées, veuillez vous adresser par téléphone à notre centre de service après-vente (voir chapitre 10.0).

8.3 Remplacer le moyen d'éclairage

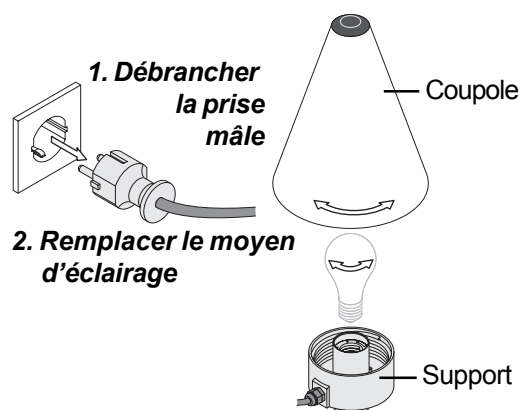
- ⇒ Débrancher la prise mâle.
 - ⇒ Enlever la coupole
 - ⇒ Remplacer le moyen d'éclairage.
- N'utiliser que des moyens d'éclairage E 27 de 40 W maximum !**
- ⇒ Visser la coupole.
 - ⇒ Brancher la prise mâle.



Attention : Risque d'accident !

Pendant l'exploitation, certaines pièces de l'éclairage se trouvent sous tension.

- Pendant la maintenance et la réparation, veiller à ce que la prise mâle soit toujours bien débranchée.
- Laisser refroidir l'éclairage avant de remplacer le moyen d'éclairage.



9.0 Centre de service après-vente / Fourniture de pièces détachées

Pour toute question relative à la remise en état, pour faire appel à notre service de réparation ainsi que pour commander des pièces détachées, veuillez téléphoner à l'un de nos centres de service après-vente (voir feuille d'information *Centre de service après-vente / Fourniture en pièces détachées*) ou rendez-nous visite sur Internet à www.sun-garden.de.

10.0 Garantie

La société Sun Garden GmbH, Emsdettener Straße 233, 48485 Neuenkirchen, accorde 2 ans de garantie pour ses produits, ce qui signifie que les pièces de Sun Garden GmbH qui sont défectueuses suite à des vices de matériau ou de fabrication, seront remplacées ou réparées selon votre choix.

Sont exclus de la garantie :

- a.) Les dommages résultant de la non observation des instructions de montage et de service ou de réparations effectuées de manière arbitraire.
- b.) Les produits dont le numéro de fabrication a été enlevé ou détruit.
- c.) Les dommages résultant de force majeure.

Pour apporter la preuve de droits à garantie, le bon de garantie entièrement rempli devra être présenté ainsi que le bon d'achat (pièce justificative de paiement).

Le délai de garantie commence le jour de l'achat.

Pour le déroulement de droits à garantie, veuillez procéder comme suit :

- Remplir entièrement le bon de garantie en faisant une brève description du défaut.
- Joindre le bon d'achat au bon de garantie.
- Rapporter l'article complet (pièces individuelles, voire éléments de livraison) au commerçant, celui-ci se chargera des opérations de garantie pour vous.

Cette garantie ne limite pas les droits de réclamation du client ayant trait à l'exécution ultérieure, la résiliation, la diminution ou les dommages et intérêts vis-à-vis du vendeur.



Nota

Pour éviter tout autre endommagement, utiliser autant que possible l'emballage d'origine pour le transport de l'article.

11.0 Déclaration de conformité CE

DECLARATION DE CONFORMITE CE

pour la lampe Easy Sun Light

(conformément à l'article 1 de la directive sur les basses tensions 73/23CEE)

Nous **Sun Garden GmbH**
Emsdettener Straße 233
D-48485 Neuenkirchen

déclarons par la présente que la lampe mentionnée ci-après

Marque : **Sun Garden**
Nom, type : **Easy Sun Light**
Modèle : **Easy Sun Light Konus**

est conforme, en raison de sa conception et de sa construction, aux exigences des directives européennes applicables.

Directive(s) Norme(s)
- Directive relative aux basses tensions 73/23CEE EN60598-x

dans la mesure où elle est installée, utilisée et entretenue conformément à sa finalité, aux prescriptions, normes et instructions du fabricant en vigueur.

SUN GARDEN

Germany – Neuenkirchen
22. August 2001

Unterschrift Geschäftsleitung



Bon de garantie

Indications de la plaque signalétique :

Modèle : _____

N° de fabrication : _____

Date d'achat : _____

Adresse du client :

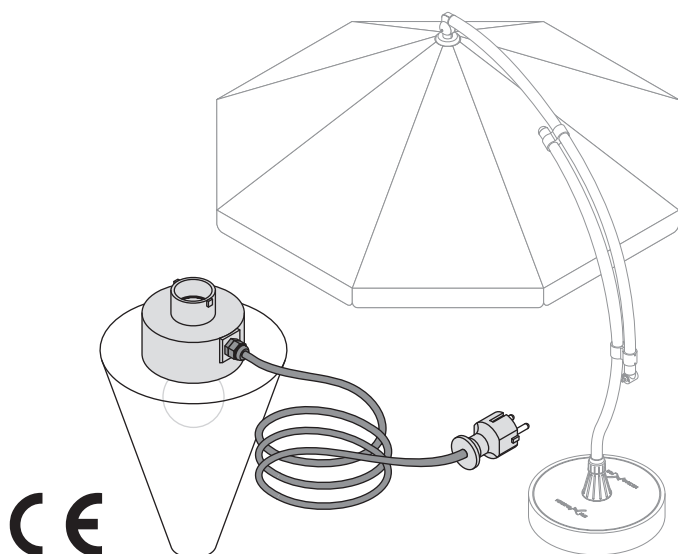
Adresse du commerçant :

Cachet du commerçant et signature :

Description sommaire des défauts :

à découper ou copier





Istruzioni per l'uso

Easy Sun LIGHT

Illuminazione per lo

ombrellone sospeso Easy Sun PARASOL

Introduzione

Con l'illuminazione per l'ombrellone sospeso Easy Sun PARASOL, la SUN-GARDEN vi offre un altro dettaglio per completare la gamma di prodotti per l'ombrellone sospeso. L'illuminazione è stato realizzato conformemente allo stato attuale della tecnica ed alle regole tecniche di sicurezza generalmente riconosciute.

Le seguenti istruzioni contengono avvertenze sui seguenti argomenti:

- Sicurezza
- Montaggio
- Utilizzo
- Cura

Prima di montare e di utilizzare l'illuminazione leggere attentamente le presenti istruzioni per l'uso. I danni causati dall'inosservanza delle istruzioni sono esclusi da qualsiasi responsabilità e garanzia del produttore.

La descrizione del montaggio è indirizzata a persone che abbiano familiarità con l'impiego sicuro degli attrezzi da utilizzare.

Usare l'illuminazione solo

- per l'uso conforme allo scopo previsto e regolamentare in combinazione con l'ombrellone sospeso;
- in uno stato tecnicamente corretto.

Le anomalie che possono influenzare negativamente la sicurezza ed il corretto funzionamento dell'illuminazione devono essere eliminate il più presto possibile.

Sun Garden GmbH • Emsdettener Straße 233 • D-48485 Neuenkirchen

Internet: www.sun-garden.de

Con riserva di modifiche tecniche senza preavviso miranti al perfezionamento tecnico.
Le presenti istruzioni non devono essere ristampate o riprodotte in altro modo né per intero né per estratti senza l'autorizzazione scritta della SUN GARDEN.

Indice

1.0 Avvertenze di sicurezza	2	5.0 Uso	6
1.1 Simboli importanti	2	5.1 Generalità	6
1.2 Avvertenze di sicurezza	2	5.2 Fissaggio dell'illuminazione all'ombrellone sospeso e posa del cavo di alimentazione elettrica	6
2.0 Forma e volume di fornitura	3	5.3 Accensione/spegnimento	7
3.0 Componenti dell'illuminazione ...	3	5.4 Smontaggio dell'illuminazione	7
3.1 Generalità	3	6.0 Cura	7
3.2 Adattatore	4	7.0 Magazzinaggio	8
3.3 Supporto	4	8.0 Manutenzione / riparazione	8
3.4 Cupola	4	8.1 Manutenzione	8
4.0 Montaggio dell'illuminazione	4	8.2 Avvertenze per la riparazione	8
4.1 Attrezzi necessari	4	8.3 Sostituzione della lampada	8
4.2 Preparazione	4	9.0 Centro di assistenza / fornitura di ricambi	8
4.3 Adattamento dell'illuminazione all'ombrellone sospeso	5	10.0 Garanzia	9
4.4 Montaggio dell'adattatore	6	11.0 Dichiarazione di conformità CE ..	9
4.5 Completamento del supporto	6	Cartolina di garanzia	11

1.0 Avvertenze di sicurezza

1.1 Simboli importanti

Nelle istruzioni, le informazioni speciali sono evidenziate con i seguenti grafici:



Attenzione!

Questo simbolo si trova in corrispondenza di avvertenze da osservare per evitare incidenti e lesioni.



Avvertenza

Questo simbolo si trova in corrispondenza di suggerimenti generali sull'uso.



Avvertenza

Questo simbolo si trova in corrispondenza di avvertenze la cui osservanza contribuisce ad evitare il danneggiamento dell'illuminazione.

1.2 Avvertenze di sicurezza



Attenzione: *pericolo di lesioni dovute alla folgorazione elettrica!*

- Prima di ogni messa in funzione controllare lo stato regolare del cavo di alimentazione elettrica e della spina di rete e lo stato complessivo dell'apparecchio.
- Utilizzare l'illuminazione solo conformemente al suo uso regolamentare e previsto come sorgente luminosa in combinazione con l'ombrellone sospeso.
- Utilizzare l'illuminazione solo con ombrellone sospeso montato.
- In caso di danneggiamento dell'illuminazione, estrarre immediatamente la spina di rete.
- Evitare di schiacciare il cavo di alimentazione elettrica.
- Non utilizzare l'illuminazione in caso di pioggia.
- Le riparazioni dell'illuminazione, in particolare del supporto, del cavo di alimentazione elettrica e della spina di rete, devono essere eseguite solo da tecnici specializzati.


Attenzione: pericolo di lesioni dovute al surriscaldamento!

- Prima di chiudere l'ombrellone sospeso, verificare che l'illuminazione sia spenta.
- Per l'illuminazione utilizzare solo lampade approvate (E 27, 40 W).


Attenzione: pericolo di lesioni!

- Eseguire il montaggio dell'illuminazione solo se si ha familiarità con gli attrezzi necessari.
- Utilizzare l'illuminazione solo con ombrellone sospeso montato.
- Prima di eseguire la cura e la riparazione estrarre sempre la spina di rete.

2.0 Forma e volume di fornitura


Avvertenze

Prima di essere forniti, i nostri prodotti vengono sottoposti ad un severo controllo della qualità e della completezza. Controllare il contenuto della confezione prima di iniziare il montaggio. Se mancano componenti o se questi ultimi sono difettosi, contattare il rivenditore da cui è stato acquistato il prodotto. Se possibile, conservare l'imballaggio per l'espletamento delle eventuali operazioni di garanzia.

Nome / tipo: Easy Sun Light

Modello: Easy Sun Light cono

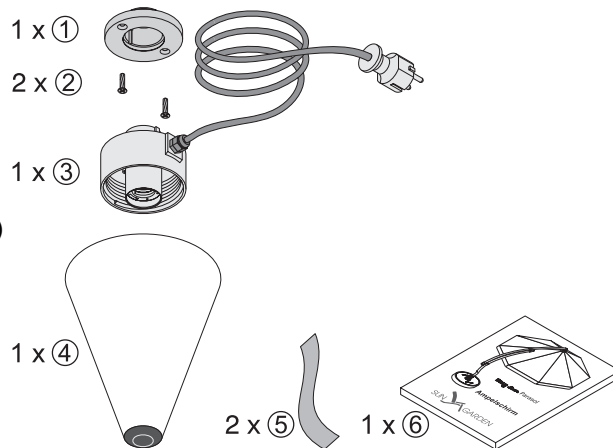
La fornitura dell'illuminazione avviene in uno stabile imballaggio di cartone.

Dimensioni dell'imballaggio: 296 x 200 x 185 mm

Peso complessivo: 1 kg

La confezione contiene i seguenti componenti:

- ① Un adattatore da montare sull'ombrellone sospeso
- ② Due viti di fissaggio (Ø 5 mm x 20 mm)
- ③ Supporto dell'illuminazione con cavo di alimentazione elettrica e portalamпада (lunghezza del cavo di alimentazione elettrica: 5 m)
- ④ Una cupola
- ⑤ 2 Nastri a lappola per il fissaggio del cavo
- ⑥ Un manuale di istruzioni



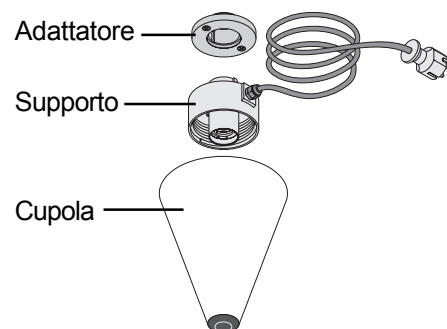
La lampada **NON** viene fornita in dotazione!

Modello: E 27 / max. 40 Watt

3.0 Componenti dell'illuminazione

3.1 Generalità

L'illuminazione è stata realizzata in modo da poter rimanere sull'ombrellone sospeso installato. Nessuna delle funzioni dell'ombrellone sospeso (apertura, chiusura ed inclinazione del parasole) non viene influenzata negativamente. Per il trasporto o il magazzinaggio è tuttavia necessario rimuovere l'illuminazione dall'ombrellone sospeso. Tutti i componenti sono di plastica. In tal modo l'illuminazione è estremamente resistente agli agenti atmosferici ed acquista il massimo della funzionalità e della durata.



3.2 Adattatore

L'adattatore viene montato in maniera fissa sull'ombrellone sospeso e serve a sostenere il supporto dell'illuminazione.

3.3 Supporto

Il supporto serve a sostenere la lampada e la cupola. Esso possiede una chiusura a baionetta che consente il rapido montaggio e smontaggio dei componenti.

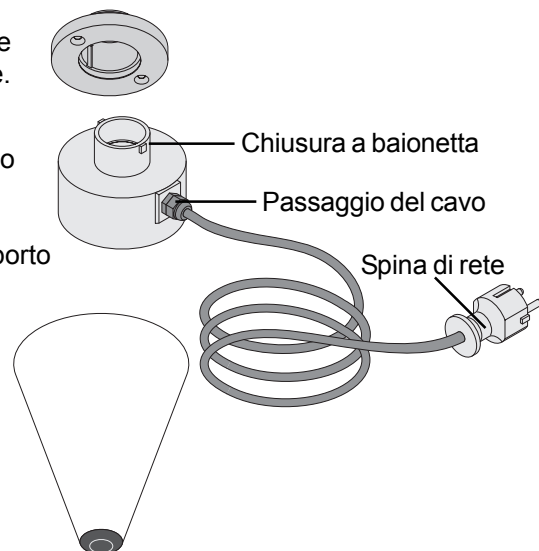
La spina di rete e la zona del passaggio del cavo del supporto sono protetti contro gli spruzzi d'acqua.

La lunghezza del cavo di alimentazione elettrica fornito in dotazione è di 5 m.

3.4 Cupola

La cupola dell'illuminazione è a forma di cono.

È composta da plastica antiurto ed è quindi insensibile agli urti ed ai graffi.



4.0 Montaggio dell'illuminazione



Attenzione: pericolo di schiacciamento!

Su tutti gli snodi del telaio dell'ombrellone sussiste un notevole pericolo di schiacciamento.

- Durante il lavoro tenere costantemente presenti questi punti di pericolo.

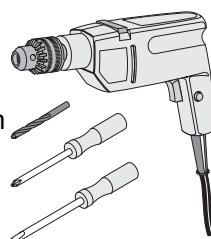
Pericolo di lesioni dovute alla folgorazione elettrica!

Ad apparecchio in funzione, alcuni componenti del supporto dell'illuminazione sono sotto tensione elettrica.

- Prima e durante il montaggio verificare che la spina di rete resti sempre separata dalla rete elettrica.
- Adottando opportuni provvedimenti, impedire che la spina di rete venga ricollegata inavvertitamente alla rete elettrica da parte di una persona estranea.

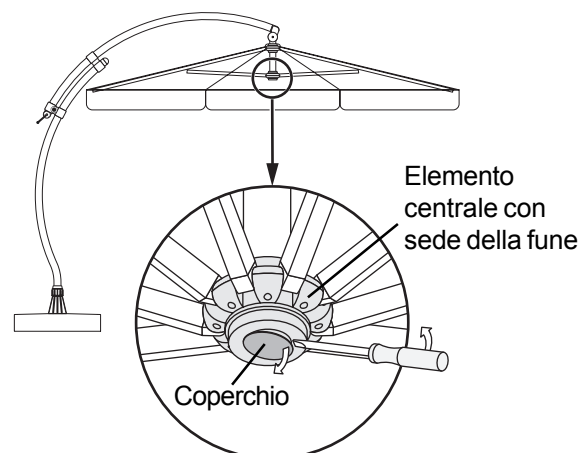
4.1 Attrezzi necessari

- Trapano
- Punta per metallo; \varnothing 3,5 mm
- Cacciavite; larghezza del tagliente 3,5 mm
- Cacciavite con punta a stella n. 2
- Matita



4.2 Preparazione

- Aprire completamente l'ombrellone sospeso.
- Con un cacciavite rimuovere il coperchio della sede della fune dall'elemento centrale inferiore del telaio a raggi.



Smontare il supporto dell'illuminazione dall'adattatore:

- Premere leggermente il supporto nell'adattatore.
- Ruotandolo in senso antiorario, sbloccare il supporto ed estrarlo dal basso dall'adattatore.
- Togliere le viti di fissaggio dall'adattatore.

Fissare il supporto sull'adattatore:

- Posizionare i perni di fissaggio del supporto in corrispondenza delle scanalature dell'adattatore.
- Premere completamente il supporto nell'adattatore vincendo la forza contraria offerta dalla molla.
- Fissare il supporto ruotandolo in senso orario.

4.3 Adattamento dell'illuminazione all'ombrellone sospeso

- Introdurre l'adattatore ed il supporto nella sede della fune.
- Posizionare l'adattatore ed il supporto in modo che il cavo di alimentazione elettrica dell'illuminazione sia rivolto in direzione del tubo montante.



Avvertenza

Se possibile, è opportuno mantenere il posizionamento del cavo di rete. In funzione dell'ambiente, si possono tuttavia scegliere anche altre

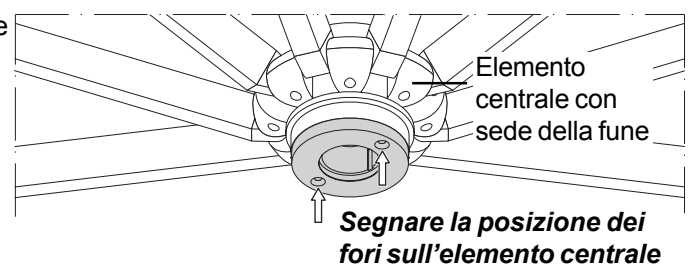
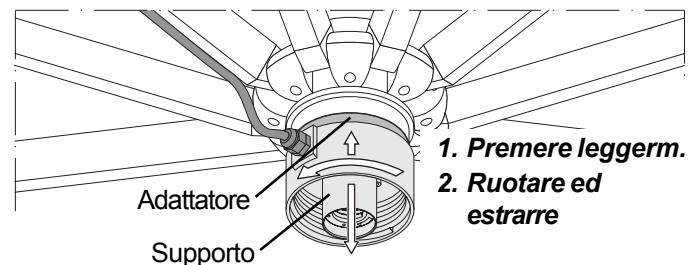
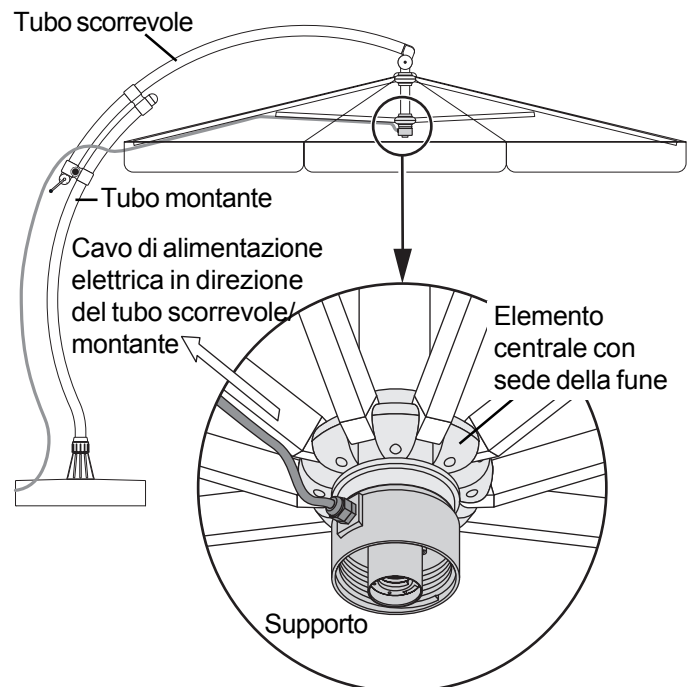
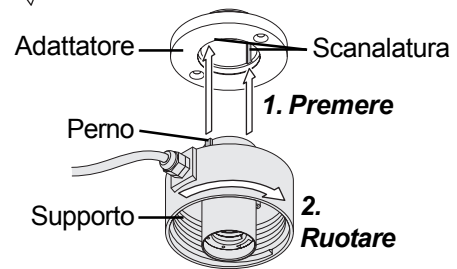
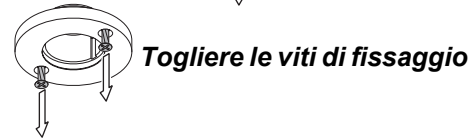
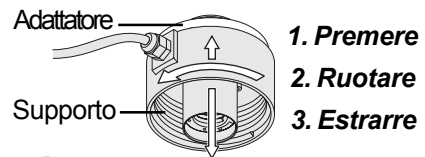
- Togliere il supporto dall'adattatore nel modo seguente, **SENZA** modificare la posizione dell'adattatore.
 1. Premere leggermente il supporto nell'adattatore.
 2. Ruotandolo in senso antiorario, sbloccare il supporto ed estrarlo dal basso dall'adattatore.



Avvertenza

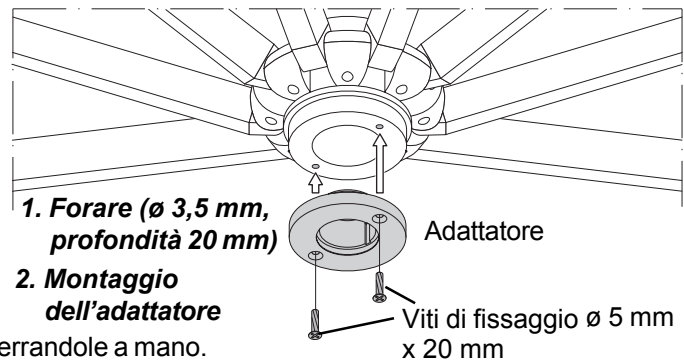
Nella rimozione del supporto prestare attenzione a non modificare la posizione dell'adattatore.

- Marcare i fori dell'adattatore sull'elemento centrale.



4.4 Montaggio dell'adattatore

- ⇒ Togliere l'adattatore dalla sede della fune.
- ⇒ Realizzare i fori di fissaggio \varnothing 3,5 mm sui punti contrassegnati (profondità dei fori 20 mm).
- ⇒ Riapplicare l'adattatore ed avvitare e serrare a fondo le viti di fissaggio.



4.5 Completamento del supporto

- ⇒ Avvitare la lampada e la cupola nel supporto serrandole a mano.



Avvertenza

Il serraggio eccessivo della lampada e della cupola provoca il danneggiamento dei componenti.

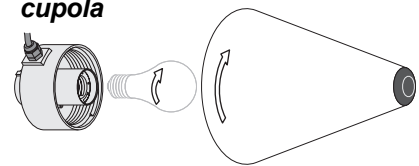


Attenzione:

pericolo di lesioni dovute al surriscaldamento!

- Per l'illuminazione utilizzare solo lampade approvate (sigla della lampada E 27, potenza max. 40 Watt).

Montare la lampada e la cupola



5.0 Uso

5.1 Generalità

L'illuminazione è stata realizzata in modo da poter rimanere sull'ombrellone sospeso chiuso. Per il trasporto o il magazzinaggio è tuttavia necessario rimuoverla dall'ombrellone sospeso.



Attenzione: pericolo di lesioni!

- Prima di chiudere l'ombrellone sospeso, far raffreddare l'illuminazione.

5.2 Fissaggio dell'illuminazione all'ombrellone sospeso e posa del cavo di alimentazione elettrica

- ⇒ Applicare l'illuminazione nel modo seguente:
 1. Posizionare i perni di fissaggio del supporto in corrispondenza delle scanalature dell'adattatore.

2. Premere completamente il supporto nell'adattatore vincendo la forza contraria offerta dalla molla.

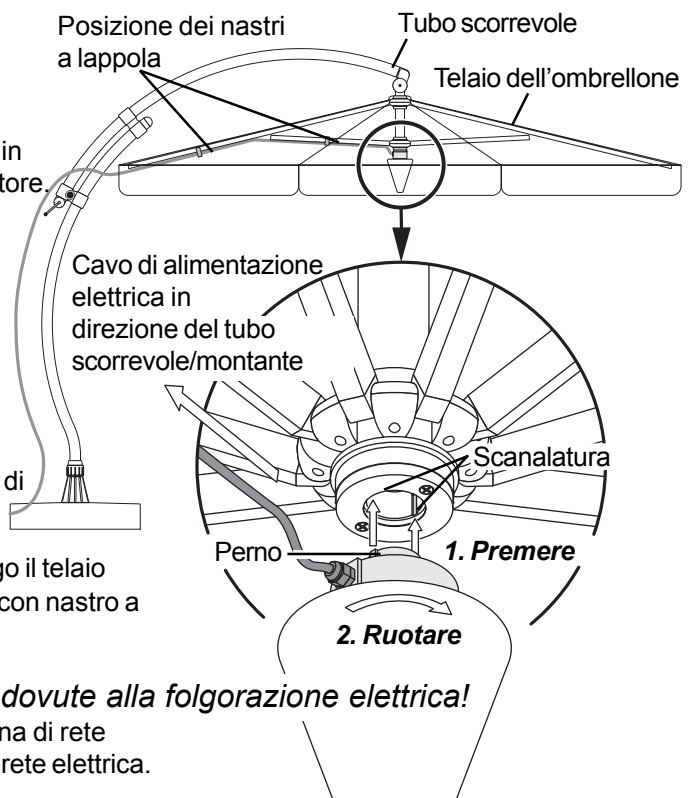
3. Fissare il supporto ruotandolo in senso orario.



Avvertenza

Nel montaggio del supporto prestare attenzione al posizionamento del cavo di alimentazione elettrica (vedi pos. 5.4).

- ⇒ Condurre il cavo di alimentazione elettrica lungo il telaio dell'ombrellone ed il tubo scorrevole e fissarlo con nastro a lappola come illustrato in figura.



Attenzione: pericolo di lesioni dovute alla folgorazione elettrica!

- Prima e durante il montaggio, la spina di rete deve restare sempre separata dalla rete elettrica.

- ⇒ Chiudere l'ombrellone sospeso (consultare le istruzioni per l'uso dell'ombrellone sospeso). Nella chiusura, il cavo di alimentazione elettrica non deve restare schiacciato. Se necessario, modificare la posizione del cavo di alimentazione elettrica e dei nastri a lappola.

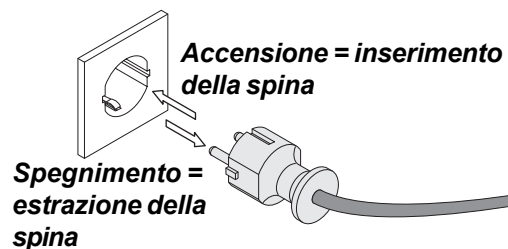
5.3 Accensione/spegnimento

L'accensione e lo spegnimento dell'illuminazione si esegue inserendo o estraendo la spina di rete.



Attenzione: pericolo di lesioni!

- Spegnere l'illuminazione solo nello stato montato e con ombrellone sospeso aperto.
- Prima di chiudere l'ombrellone sospeso, verificare che l'illuminazione sia spenta.
- Non utilizzare l'illuminazione in caso di pioggia.
- Per lo spegnimento non tirare afferrando il cavo di alimentazione elettrica.



5.4 Smontaggio dell'illuminazione



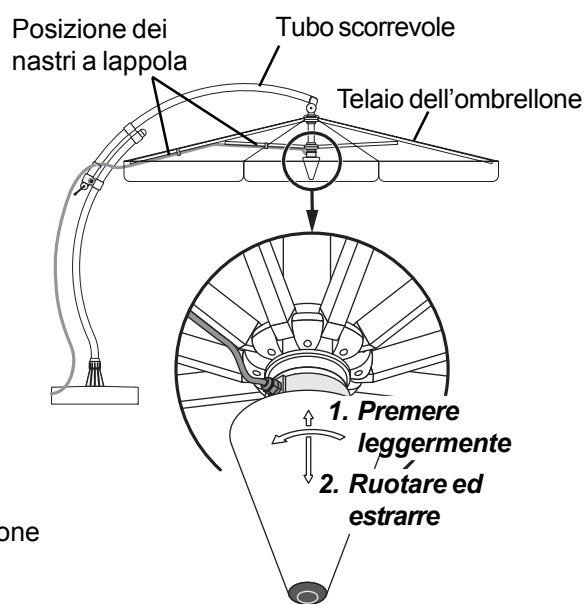
Attenzione: pericolo di lesioni!

- Prima dello smontaggio staccare la spina dalla rete elettrica.
- Prima dello smontaggio, far raffreddare l'illuminazione.

⇒ Togliere il cavo di alimentazione elettrica dal telaio dell'ombrellone e dal tubo scorrevole aprendo i nastri a lappola.

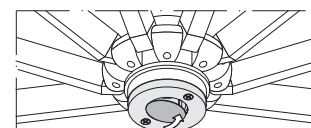
⇒ Smontare l'illuminazione dall'adattatore nel modo seguente:

1. Premere leggermente l'illuminazione nell'adattatore.
2. Ruotandolo in senso antiorario, sbloccare l'illuminazione ed estrarla dal basso dall'adattatore.



Avvertenze

- Per montare e smontare il supporto non è necessario applicare una grande forza. Una rotazione con forza eccessiva del supporto provoca il danneggiamento irreparabile dei componenti.
- Dopo lo smontaggio, l'apertura dell'adattatore può essere chiusa con il coperchio della sede della fune (vedi pos. 5.2).



6.0 Cura



Attenzione: pericolo di lesioni!

Ad apparecchio in funzione, alcuni componenti sono sotto tensione elettrica.

- Prima della pulizia staccare la spina dalla rete elettrica.

Ad apparecchio in funzione, la lampada assume una temperatura elevata.

- Prima dello smontaggio, far raffreddare l'illuminazione.

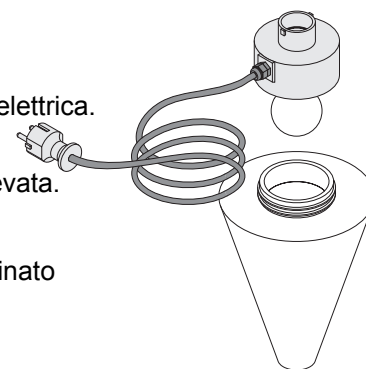
⇒ Pulire tutti i componenti di plastica con un panno umido. Uno sporco ostinato viene rimosso con un detergente delicato e privo di sostanze abrasive.

⇒ Asciugare accuratamente tutti i componenti prima di rimontarli.



Avvertenza

Per la pulizia non utilizzare né attrezzi acuminati o taglienti (coltelli, spatole di metallo) né solventi aggressivi né detersivi abrasivi. Per evitare di danneggiare le superfici dei componenti rispettare le istruzioni per l'uso del detergente.



7.0 Magazzinaggio

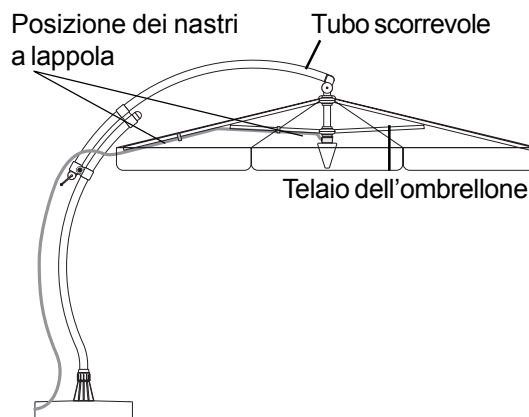
Durante i mesi invernali l'illuminazione non deve restare sull'ombrellone sospeso. Deve essere riposta in un luogo asciutto e senza rischio di congelamento.



Avvertenza

Se possibile, per il magazzinaggio utilizzare l'imballaggio originale dell'illuminazione.

- Togliere i nastri a lappola di fissaggio del cavo.
- Togliere l'illuminazione dall'ombrellone sospeso (vedi il capitolo 6.4) e pulirla accuratamente.
- Fare asciugare tutti i componenti e riporli.



8.0 Manutenzione / riparazione

8.1 Manutenzione

Una volta all'anno, prima del primo utilizzo, occorre controllare accuratamente se l'illuminazione è danneggiata.

8.2 Avvertenze per la riparazione

Le riparazioni che si estendono oltre la sostituzione della lampada devono essere eseguite solo da tecnici specializzati.

In caso di quesiti sulla riparazione, per richiedere il nostro servizio riparazione e per ordinare ricambi si prega di contattare telefonicamente il nostro centro di assistenza (vedi capitolo 10.0).

8.3 Sostituzione della lampada

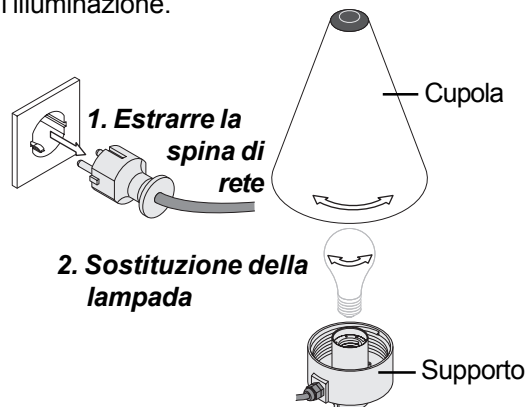
- Estrarre la spina di rete.
- Togliere la cupola.
- Sostituire la lampada.
Impiegare solo una lampada E 27 di potenza massima di 40 W!
- Riavvitare la cupola.
- Inserire la spina di rete.



Attenzione: pericolo di lesioni!

Ad apparecchio in funzione, alcuni componenti dell'illuminazione sono sotto tensione elettrica.

- Prima e durante la manutenzione e la riparazione verificare che la spina di rete resti sempre separata dalla rete elettrica.
- Prima di sostituire la lampada, far raffreddare l'illuminazione.



9.0 Centro di assistenza / fornitura di ricambi

In caso di quesiti sulla riparazione, per richiedere il nostro servizio riparazione e per ordinare ricambi si prega di contattare telefonicamente il nostro centro di assistenza (vedi il foglio informativo *Centro di assistenza / fornitura di ricambi*) o visitare il nostro sito Internet all'indirizzo www.sun-garden.de.

10.0 Garanzia

La Sun Garden GmbH, Emsdettener Straße 233, D-48485 Neuenkirchen, concede sui suoi prodotti una garanzia di 2 anni che copre i seguenti aspetti: la Sun Garden GmbH sostituisce o ripara, a sua discrezione, i componenti che si sono guastati a causa di difetti del materiale o di fabbricazione.

Sono esclusi dalla garanzia:

- a) i danni causati dall'inosservanza delle istruzioni di montaggio e per l'uso o dall'esecuzione di riparazioni arbitrarie;
- b) i prodotti il cui numero di matricola è stato rimosso o reso illeggibile;
- c) danni causati da forza maggiore.

Per dimostrare il diritto alla garanzia deve essere presentata la cartolina di garanzia debitamente compilata ed un documento comprovante l'acquisto (prova di pagamento).

Il periodo di garanzia ha inizio dal giorno dell'acquisto.

Per l'espletamento della domanda di garanzia si prega di procedere nel modo seguente:

- Compilare debitamente la cartolina di garanzia descrivendo brevemente il difetto riscontrato.
- Allegare un documento comprovante l'acquisto alla cartolina di garanzia.
- Riportare l'articolo completo (per i singoli componenti vedi il volume di fornitura) al rivenditore, il quale si assumerà il compito di espletare le operazioni di garanzia.

Con questa garanzia, le rivendicazioni dell'acquirente di adempimento successivo, recesso, diminuzione o risarcimento danni nei confronti del venditore non vengono limitate.



Avvertenza

Per evitare altri danneggiamenti, per trasportare l'articolo utilizzare, se possibile, l'imballaggio originale.

11.0 Dichiarazione di conformità CE

DICHIARAZIONE DI CONFORMITÀ CE

per l'apparecchio Easy Sun Light

(ai sensi dell'articolo 1 della direttiva sulla bassa tensione 73/23/CE)

La **Sun Garden GmbH**
Emsdettener Straße 233
D-48485 Neuenkirchen

dichiara che l'apparecchio qui specificato

Marca : **Sun Garden**
Nome, tipo : **Easy Sun Light**
Modello : **Easy Sun Light cono**

per esecuzione e costruzione è conforme ai requisiti delle direttive europee applicabili.

Direttive : **- Direttiva sulla bassa tensione 73/23/CE** Norme : **EN60598-x**

qualora venga installato, utilizzato e sottoposto a manutenzione conformemente al suo uso previsto ed alle prescrizioni, norme ed istruzioni del costruttore valide.

SUN GARDEN

Germany – Neuenkirchen
22. August 2001

Unterschrift Geschäftsleitung



Cartolina di garanzia

Dati riportati sulla targhetta:

Modello: _____

N. di matricola: _____

Data di acquisto: _____

Indirizzo dell'acquirente:

Indirizzo del rivenditore:

Timbro e firma del rivenditore:

Breve descrizione del difetto:

Tagliare qui o fotocopiare



