



Easy Sun Parasol

LISTA CZĘŚCI ZAMIENNYCH

Spis treści

1.0 Adresy do zamówień.....	1	3.7 Gniazdo sznura.....	9
2.0 Budowa tabeli / wskazówki do zamówień	2	3.8 Pokrowiec parasola	10
3.0 Parasol ogrodowy.....	3	4.0 Podstawa stała i statyw.....	10
3.1 Rura parasola, wewn. (rura + wkład obrotowy).....	3	4.1 Podstawa stała.....	10
3.2 Rura parasola; zewn. (rura ślizgowa).....	4	4.2 Statyw.....	11
3.3 Mechanizm nawijający.....	5	5.0 Lampa - Easy Sun Light.....	12
3.4 Rura środkowa (rura prowadząca).....	6	Formularz zamówienia.....	13
3.5 Dekiel ochronny z otworem	6		
3.6 Stelaż ramion.....	7		
3.6.1 Stelaż ramion, pojedyncze części.....	8		
3.6.2 Stelaż ramion, ramię.....	9		

1.0 Adresy do zamówień

W przypadku pytań dotyczących napraw, wezwania naszego serwisu jak również w celu zamówienia części zamiennych należy skontaktować się z jednym z naszych centrów serwisowych (patrz broszura Centra serwisowe / zaopatrzenie w części zamienne) lub odwiedzić naszą stronę internetową pod adresem www.sun-garden.de.

2.0 Budowa tabeli / wskazówki dotyczące zamówień

- Poz.** = numer pozycji części zamiennej na rysunku
- Oznaczenie** = oznaczenie przedstawionej części zamiennej
- Wykonanie** = określenie części zamiennej w odniesieniu do wykonania i modelu parasola.
- Kolor** = kolor części zamiennej.
- Nr art.** = numer zamówienia wybranego artykułu.
- OP*** = ilość elementów w opakowaniu.



Aby zidentyfikować model, proszę zmierzyć ramię stelaża.

Ramię (m)	Model		Wykonanie
1,75	350/8	KD	8 - kątnie
1,75	350/8 Curve	KD	8 - kątnie
1,87	375/8 XL	KD	8 - kątnie
2,20 długie	320x320	KD	4 - kątnie
1,5 krótkie			
1,9 długie	365x275 Oval	KD	8 - kątnie
1,44 krótkie			

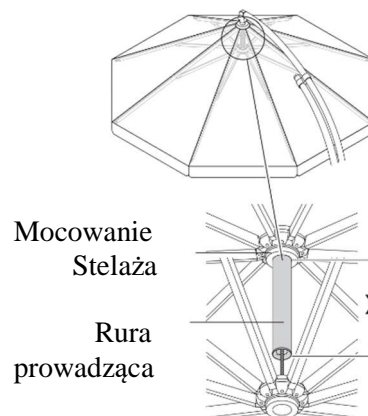


Rok budowy:

Lata budowy parasoli różnią się pomiędzy sobą długością rury prowadzącej do stelaża ramion (zob. rysunek).

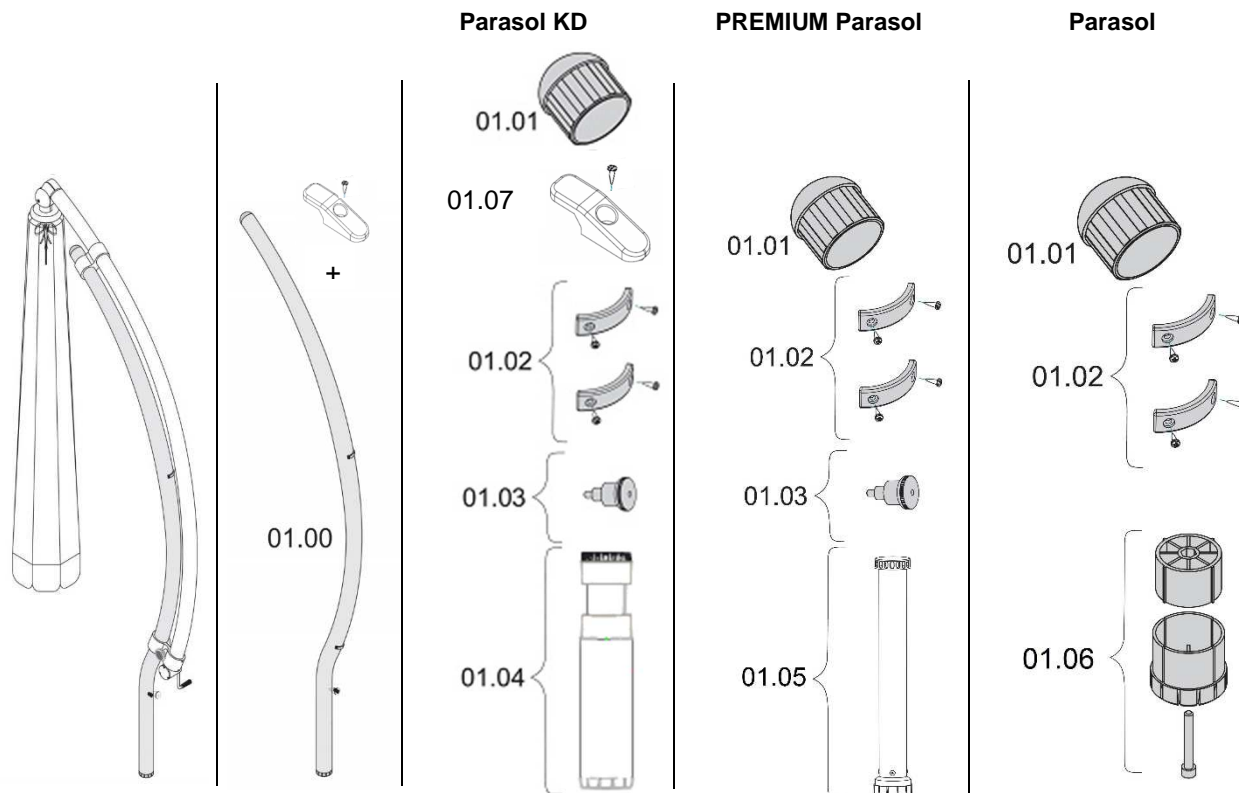
Długie. tube X:

- do 99, X = 488 mm
- od 99, X = 263 mm



3.0 Parasol ogrodowy

3.1 Rura parasola



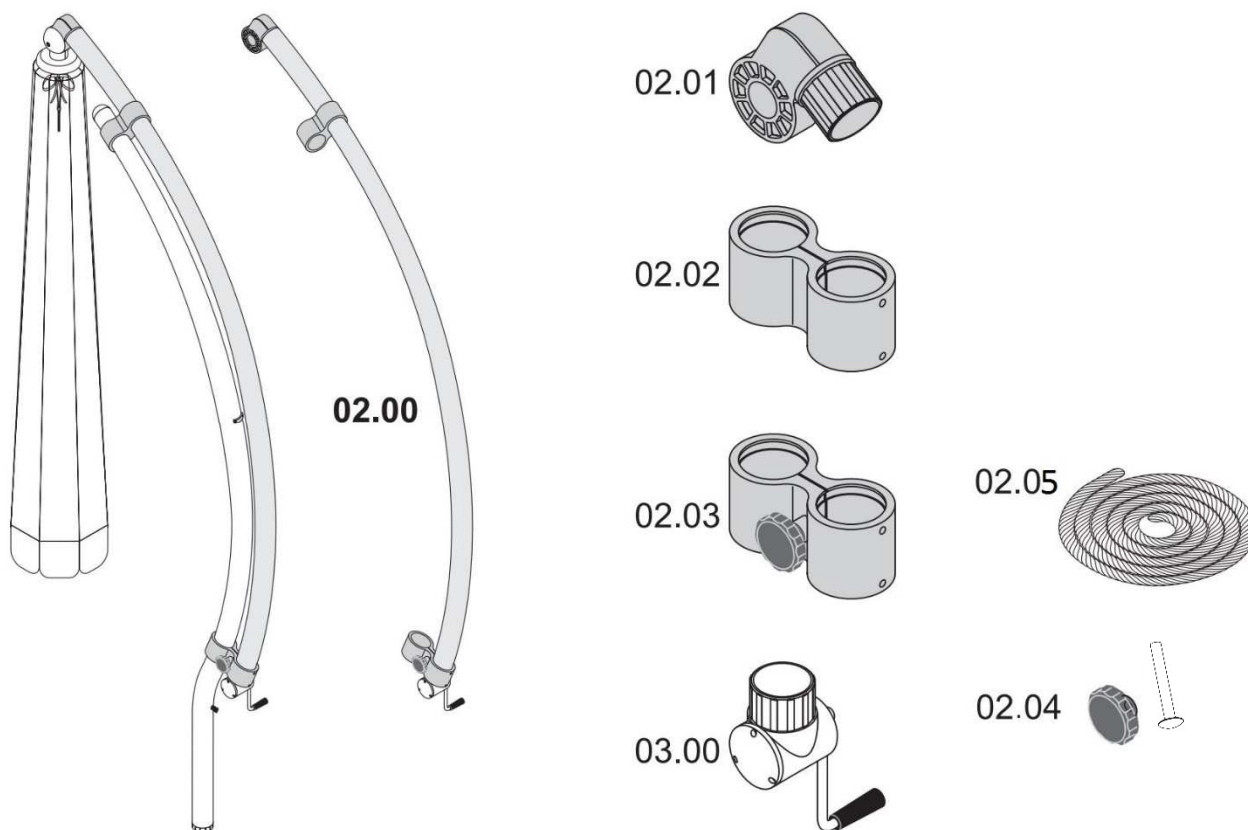
Poz.	Oznaczenie	Wykonanie	Kolor	Nr art.	OP*
01.00	Rura wewnętrzna stelaża (kompletna + wkład obrotowy) + Pozycjoner z wkrętem	Wszystkie modele	szary M06 szampański M16 biały M01 srebrny M17 brązowy M04 czarny M19	40002556 40002557 40002558 40002559 40002494 40002560	1 szt. 1 szt. 1 szt. 1 szt. 1 szt. 1 szt.
01.01	Nakładka górna na zakończenie rury wewnętrznej	Wszystkie modele	biały M01 szary M06/ srebrny M17/ szampański M16 brązowy M04 czarny M19	40000009 40000110 40000133 40002485	1 szt. 1 szt. 1 szt. 1 szt.
01.02	Ogranicznik przesuwu rury zewnętrznej z śrubami mocującymi	Wszystkie modele	biały M01 szary M06/ srebrny M17/ szampański M16 brązowy M04 czarny M19	40000011 40000092 40000135 40002486	2 szt. 2 szt. 2 szt.
01.03	Zabezpieczenie	Premium Parasol/ Parasol KD	czarny	40001727	1 szt.
01.04	Wkład obrotowy	Parasol KD	szary M06 szampański M16 biały M01 srebrny M17 brązowy M04 czarny M19	40002540 40002541 40002542 40002543 40002554 40002555	1 szt. 1 szt. 1 szt. 1 szt. 1 szt. 1 szt.
01.05	Wkład obrotowy	Premium Parasol	szary M06 dla wszystkich kolorów	40001728	1 szt.
01.06	Nakładka dolna na zakończenie rury wewnętrznej	Parasol	bez koloru dla wszystkich	40000010	1 szt.
01.07	Pozycjoner z wkrętem	Parasol KD	Tylko czarny	40002676	1szt

*opakowanie

LISTA CZĘŚCI ZAMIENNYCH PARASOL OGRODOWY RURA PARASOLA ZEWN.



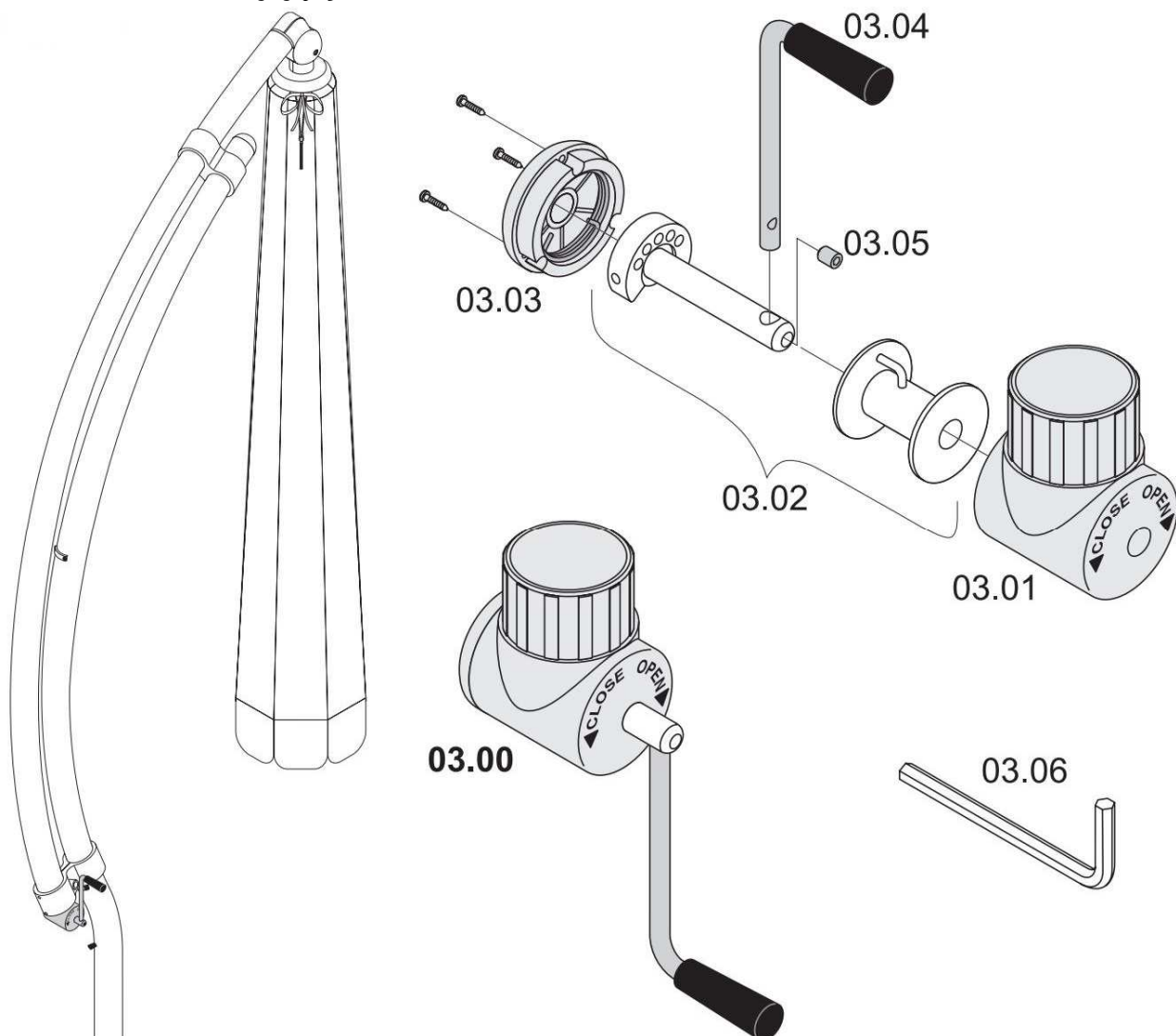
3.2 Rura parasola; zewn. (rura ślizgowa)



Poz.	Oznaczenie	Wykonanie	Kolor	Nr art.	OP*
02.00	Rura parasola; zewn. kpl. (rura ślizgowa)	Wszystkie modele	biały M01 szary M06 brązowy M04 srebrny M17 szampański M16 czarny M19	40000008 40000678 40000136 40001546 40001551 40002514	1 szt. 1 szt. 1 szt. 1 szt. 1 szt. 1 szt.
02.01	Łącznik głowicy kulowej z rurą	Wszystkie modele	biały M01 szary M06 /srebrny M17 /szampański M16 brązowy M04 czarny M19	40000019 40000095 40000138 40002515	1 szt. 1 szt. 1 szt. 1 szt.
02.02	Obejma przesuwu	Wszystkie modele	biały M01 szary M06 /srebrny M17 /szampański M16 brązowy M04 czarny M19	40000007 40000096 40000140 40002487	1 szt. 1 szt. 1 szt. 1 szt.
02.03	Obejma przesuwu	Wszystkie modele	biały M01 szary M06 /srebrny M17 /szampański M16 brązowy M04 czarny M19	40000001 40000109 40000142 40002488	1 szt. 1 szt. 1 szt. 1 szt.
02.04	Śruba ustalająca	Wszystkie modele		40001406	1 szt.
02.05	Sznur/naciąg	Wszystkie modele		40000077	1 szt.
03.00	Mechanizm nawijający	pojedyncze części mechanizmu nawijającego, zob. następna strona			

* opakowanie

3.3 Mechanizm nawijający



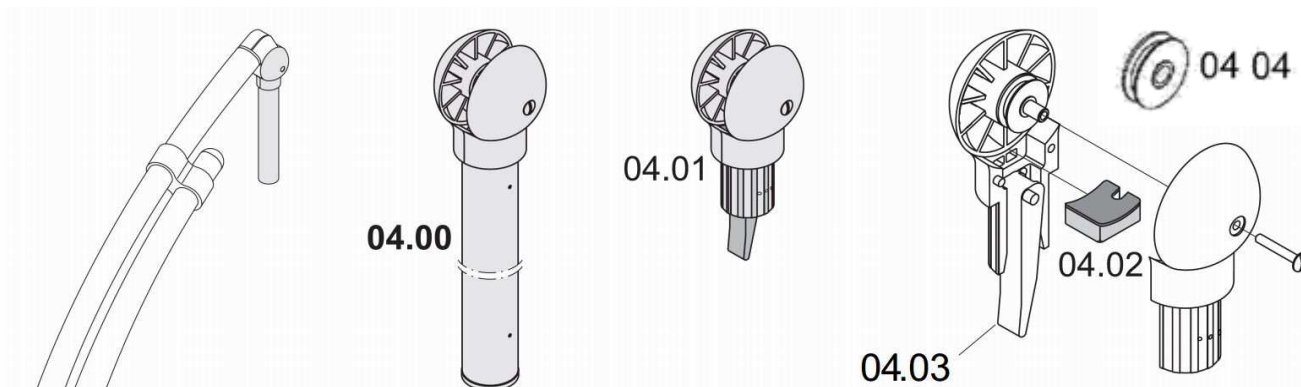
Poz.	Oznaczenie	Wykonanie	Kolor	Nr art.	OP*
03.00	Mechanizm nawijający (kompletny)	Wszystkie modele	biały M01 szary M06 /srebrny M17 /szampański M16 brązowy M04 czarny M19	40000003 40000676 40000144 40002489	1 szt. 1 szt. 1 szt. 1 szt.
03.01	Obudowa mechanizmu nawijającego	Wszystkie modele	biały M01 szary M06 /srebrny M17 /szampański M16 brązowy M04 czarny M19	40000006 40000116 40000146 40002484	1 szt. 1 szt. 1 szt. 1 szt.
03.02	Szpula z zaciskiem, oś szpuli	Wszystkie modele		40000659	1 szt.
03.03	Pokrywa mechanizmu nawijającego ze sprężyną i śrubami mocującymi	Wszystkie modele	biały M01 szary M06 /srebrny M17 /szampański M16 brązowy M04 czarny M19	40000005 40000102 40000148 40002449	1 szt. 1 szt. 1 szt. 1 szt.
03.04	Korbka	Wszystkie modele		40000002	1 szt.
03.05	Śrubka zabezpieczająca M8 x 8 mm	Wszystkie modele		40000652	1 szt.
03.06	Klucz imbusowy 4 mm	Wszystkie modele		40000081	1 szt.

* opakowanie

LISTA CZĘŚCI ZAMIENNYCH PARASOL OGRODOWY RURA ŚRODKOWA (RURA PROWADZĄCA)



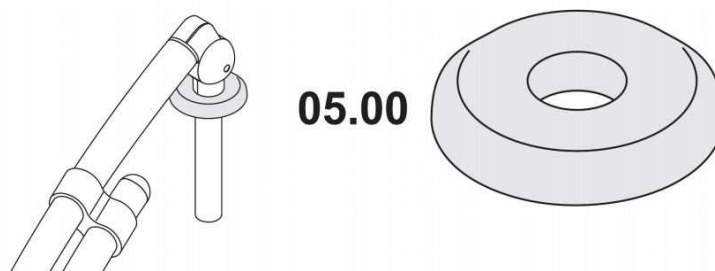
3.4 Rura środkowa (rura prowadząca)



Poz.	Oznaczenie	Wykonanie	Kolor	Nr art.	OP*
04.00	Rura środkowa parasola kpl. (rura prowadząca)	Wszystkie modele oprócz 320x320/ 320x320KD	biały M01 szary M06 brązowy M04 srebrny M17 szampański M16 czarny M19	40000661 40000686 40000150 40001542 40001547 40002520	1 szt. 1 szt. 1 szt. 1 szt. 1 szt. 1 szt.
04.00	Rura środkowa parasola kpl. (rura prowadząca)	320x320/ 320x320KD	biały M01 szary M06 brązowy M04 srebrny M17 szampański M16 czarny M19	40000662 40000687 40000965 40002046 40002521 40002522	1 szt. 1 szt. 1 szt. 1 szt. 1 szt. 1 szt.
04.01	Głowica kulowa	Wszystkie modele oprócz 320x320/ 320x320KD	biały M01 szary M06 /srebrny M17 /szampański M16 brązowy M04 czarny M19	40000013 40000097 40000153 40002523	1 szt. 1 szt. 1 szt. 1 szt.
		320x320/ 320x320KD	biały M01 szary M06 /srebrny M17 /szampański M16 brązowy M04 czarny M19	40000288 40000295 40000296 40002524	1 szt. 1 szt. 1 szt. 1 szt.
04.02	Kłoczek hamulcowy	Wszystkie modele		40000071	1 szt.
04.03	Dźwignia hamulcowa	Wszystkie modele		40000072	1 szt.
04.04	Wałek zwrotny	Wszystkie modele		40001413	1 szt.

* opakowanie

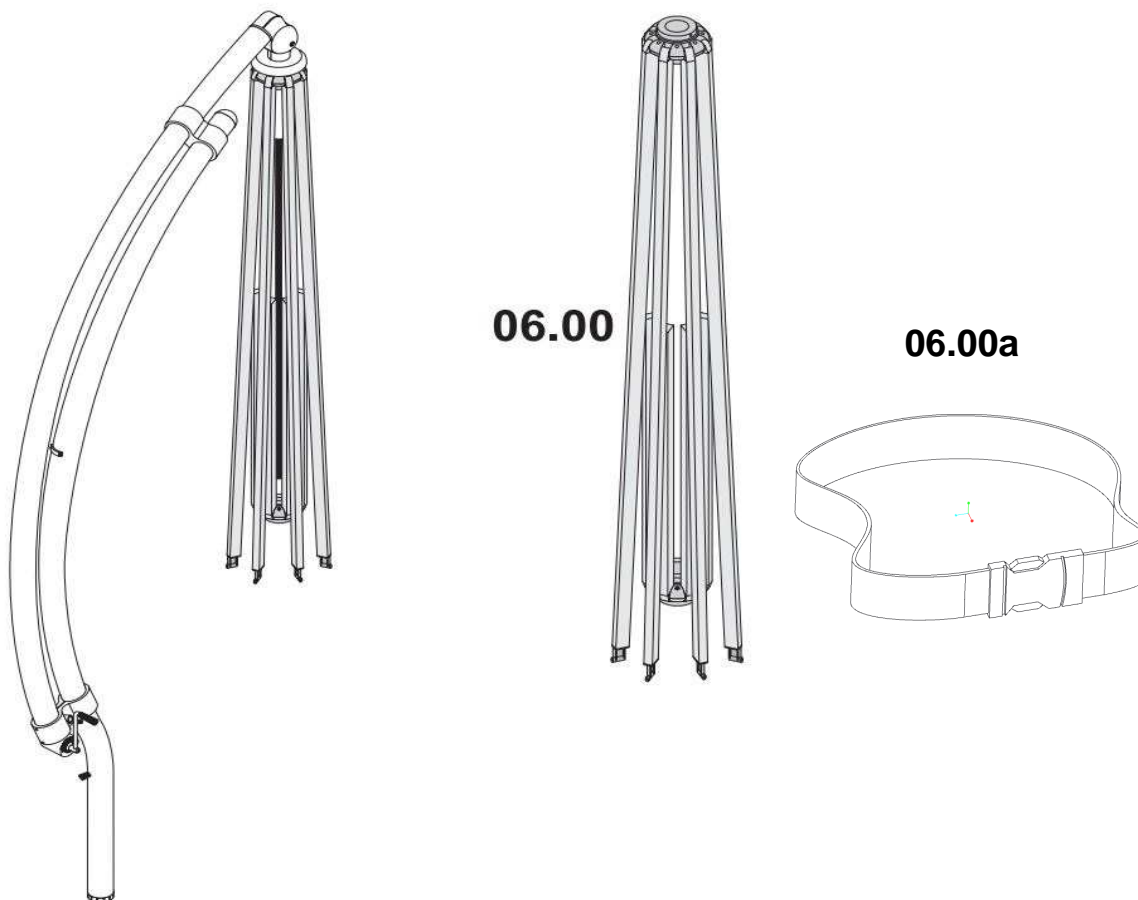
3.5 Dekiel ochronny z otworem



Poz.	Oznaczenie	Wykonanie	Kolor	Nr art.	Packing unit
05.00	Dekiel ochronny z otworem	Wszystkie modele	biały M01 szary M06 /srebrny M17 /szampański M16 brązowy M04 czarny M19	40000018 40000113 40000155 40002490	1 szt. 1 szt. 1 szt. 1 szt.

* opakowanie

3.6 Stelaż ramion (Stelaż parasola słonecznego)



Poz.	Oznaczenie	Wykonanie	Kolor	Nr art.	OP*
06.00	Stelaż ramion kpl.	350/8 350/8KD	biały M01	40000665	1 szt.
			szary M06	40000693	1 szt.
			brązowy M04	40000157	1 szt.
			srebrny M17	40001543	1 szt.
			szampański M16	40001548	1 szt.
czarny M19	40002505	1 szt.			
06.00	Stelaż ramion kpl.	320x320 320x320KD	biały M01	40000664	1 szt.
			szary M06	40000697	1 szt.
			brązowy M04	40000816	1 szt.
			srebrny M17	40002507	1 szt.
			szampański M16	40002508	1 szt.
czarny M19	40002509	1 szt.			
06.00	Stelaż ramion kpl.	365x275 Oval 365x275 Oval KD	biały M01	40002506	1 szt.
			szary M06	40002123	1 szt.
			brązowy M04	40002177	1 szt.
			srebrny M17	40002534	1 szt.
			szampański M16	40002176	1 szt.
czarny M19	40002535	1 szt.			
06.00	Stelaż ramion kpl.	375/8 XL 375/8 XL KD	biały M01	40002536	1 szt.
			szary M06	40001771	1 szt.
			brązowy M04	40002115	1 szt.
			srebrny M17	40002117	1 szt.
			szampański M16	40002116	1 szt.
czarny M19	40002537	1 szt.			
06.00	Stelaż ramion kpl	350/8 Curve KD	biały M01	40002647	1 szt.
			szary M06	-----	1 szt.
			brązowy M04	40002648	1 szt.
			srebrny M17	40002649	1 szt.
			szampański M16	-----	1 szt.
czarny M19	-----	1 szt.			
06.00a	Pasek Sun Garden			40001432	1 szt.

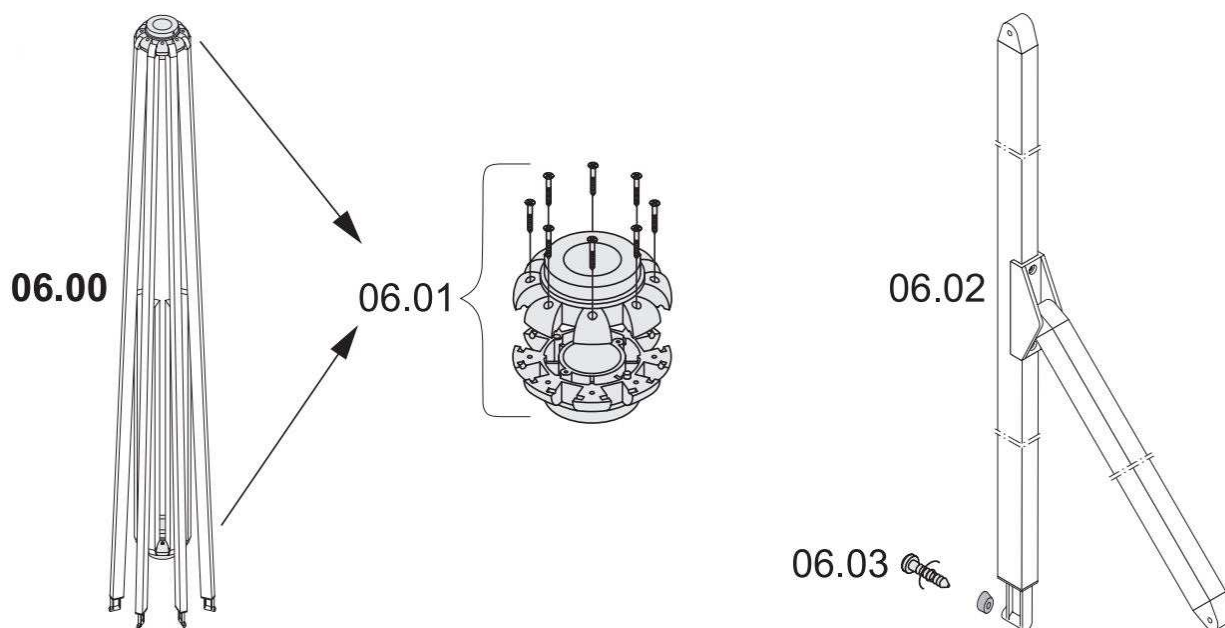
Pojedyncze części stelaża ramion, zob. następna str.

* opakowanie

LISTA CZĘŚCI ZAMIENNYCH PARASOL OGRODOWY STELAŻ RAMION



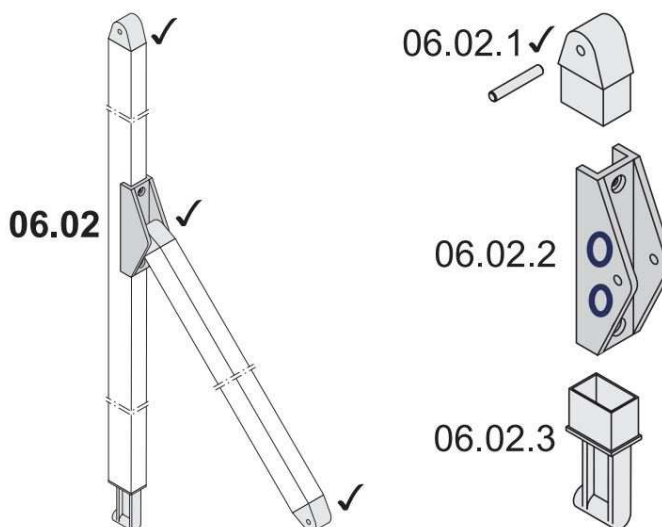
3.6.1 Stelaż ramion, pojedyncze części



Poz.	Oznaczenie	Wykonanie	Kolor	Nr art.	OP*
06.00	Stelaż ramion kpl.				
	Gniazdo ramion górne z 8 śrubami łączącymi	wszystkie modele	biały M01 szary M06 /srebrny M17 /szampański M16 brązowy M04 czarny M19	40000289 40000291 40000292 40002544	1 szt. 1 szt. 1 szt. 1 szt.
06.01	Gniazdo ramion dolne z 8 śrubami łączącymi	wszystkie modele	biały M01 szary M06 /srebrny M17 /szampański M16 brązowy M04 czarny M19	40000015 40000098 40000159 40002545	1 szt. 1 szt. 1 szt. 1 szt.
06.02	Ramię	350/8 350/8KD	biały M01 szary M06 brązowy M04 srebrny M17 szampański M16 czarny M19	40000117 40000119 40000161 40001544 40001549 40002546	1 szt. 1 szt. 1 szt. 1 szt. 1 szt. 1 szt.
		350/8 Curve KD	biały M01 szary M06 brązowy M04 srebrny M17 szampański M16 czarny M19	40002644 ----- 40002645 40002646 ----- -----	1 szt. 1 szt. 1 szt. 1 szt. 1 szt. 1 szt.
		375/8 XL 375/8 XL KD	biały M01 szary M06 brązowy M04 srebrny M17 szampański M16 czarny M19	40002561 40001629 40001601 40001407 40001494 40002562	1 szt. 1 szt. 1 szt. 1 szt. 1 szt. 1 szt.
		320 krótkie 320 krótkie KD	biały M01 szary M06 brązowy M04 srebrny M17 szampański M16 czarny M19	40000120 40000122 40001139 40002563 40002564 40002565	1 szt. 1 szt. 1 szt. 1 szt. 1 szt. 1 szt.
		320 długie 320 długie KD	biały M01 szary M06 brązowy M04 srebrny M17 szampański M16 czarny M19	40000123 40000125 40001157 40002122 40002595 40002566	1 szt. 1 szt. 1 szt. 1 szt. 1 szt. 1 szt.
		365x275 Oval krótkie 365x275 Oval krótkie KD	biały M01 szary M06 brązowy M04 srebrny M17 szampański M16 czarny M19	40001227 40002567 40001225 40002568 40001219 40002569	1 szt. 1 szt. 1 szt. 1 szt. 1 szt. 1 szt.
		365x275 Oval długie 365x275 Oval długie KD	biały M01 szary M06 brązowy M04 srebrny M17 szampański M16 czarny M19	40001231 40001228 40001229 40002570 40001218 40002571	1 szt. 1 szt. 1 szt. 1 szt. 1 szt. 1 szt.
Pojedyncze części stelaża ramion, zob. następna str.					
06.03	Śruby + podkładki do mocowania pokrowca parasola (1kpl. = 8 szt.)			40002068	1 kpl.

* opakowanie

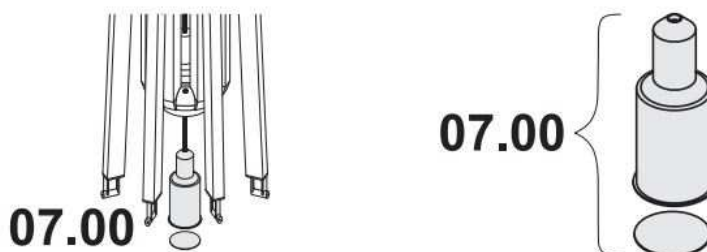
3.6.2 Stelaż ramion, ramię



Poz.	Oznaczenie	Wykonanie	Kolor	Nr art.	OP*
06.02	Ramię				
06.02.1	Końcówka ramienia z bolcem	wszystkie modele	biały M01 szary M06 /srebrny M17 /szampański M16 brązowy M04 czarny M19	40000052 40000093 40000166 40002448	1 szt. 1 szt. 1 szt. 1 szt.
06.02.2	Łącznik ramion	wszystkie modele	biały M01 szary M06 /srebrny M17 /szampański M16 brązowy M04 czarny M19	40000126 40000128 40000164 40002492	1 szt. 1 szt. 1 szt. 1 szt.
06.02.3	Końcówka ramienia ze sprężynką	wszystkie modele	biały M01 szary M06 /srebrny M17 /szampański M16 brązowy M04 czarny M19	40000129 40000682 40000169 40002447	1 szt. 1 szt. 1 szt. 1 szt.

* opakowanie

3.7 Gniazdo sznura



Poz.	Oznaczenie	Wykonanie	Kolor	Nr art.	OP*
07.00	Gniazdo sznura z pokrywą	wszystkie modele	biały M01 szary M06 /srebrny M17 /szampański M16 brązowy M04 czarny M19	40000016 40000683 40000171 40002491	1 szt. 1 szt. 1 szt. 1 szt.

* opakowanie

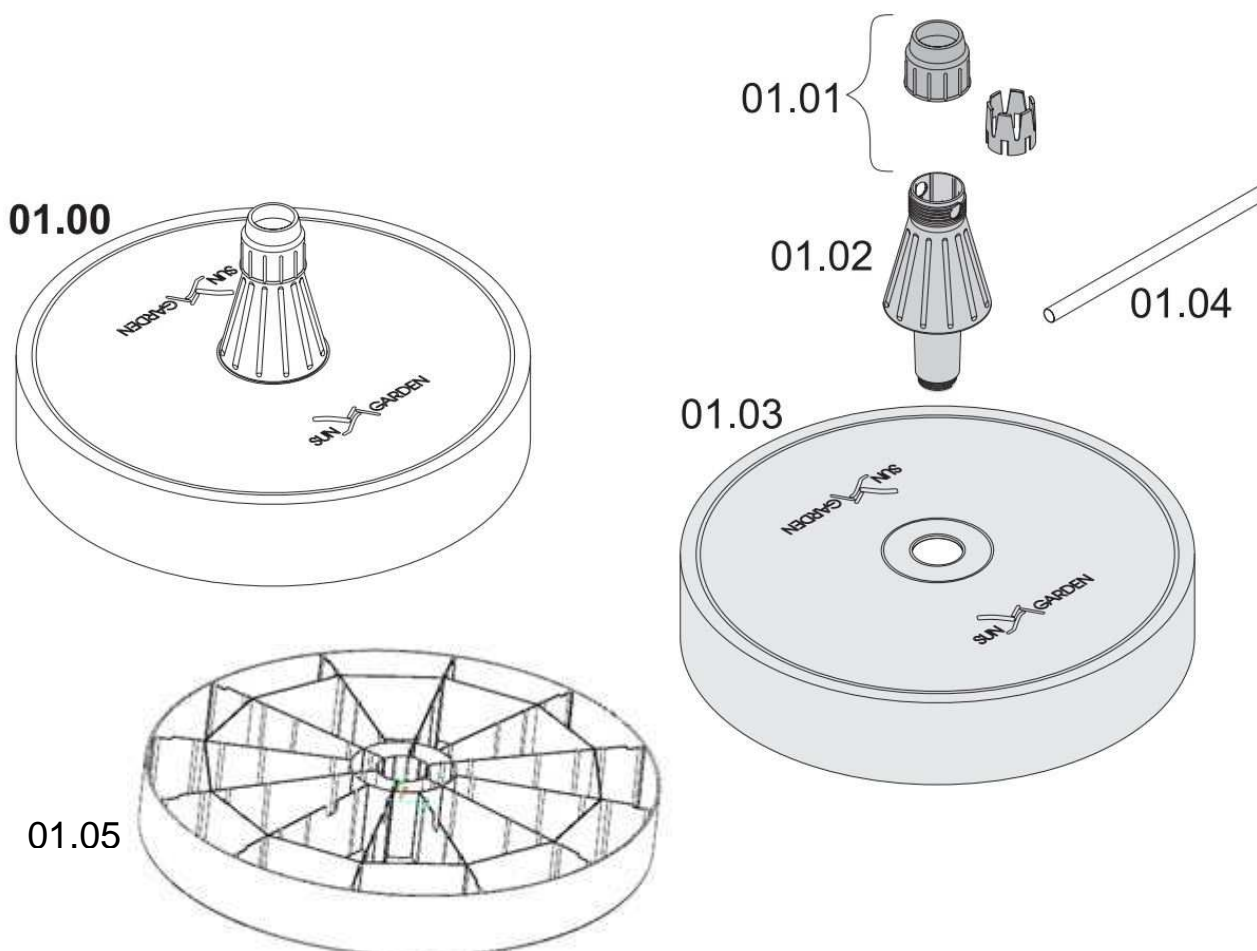
3.8 Pokrowiec parasola

Model 350/8; 350/8 Curve; 375x375 XL; 320x320; 365x275 OVAL

Dostępne kolory znajdą Państwo w naszym sklepie z częściami zamiennymi na www.sun-garden.de

4.0 Podstawa zasypowa i przykręcana

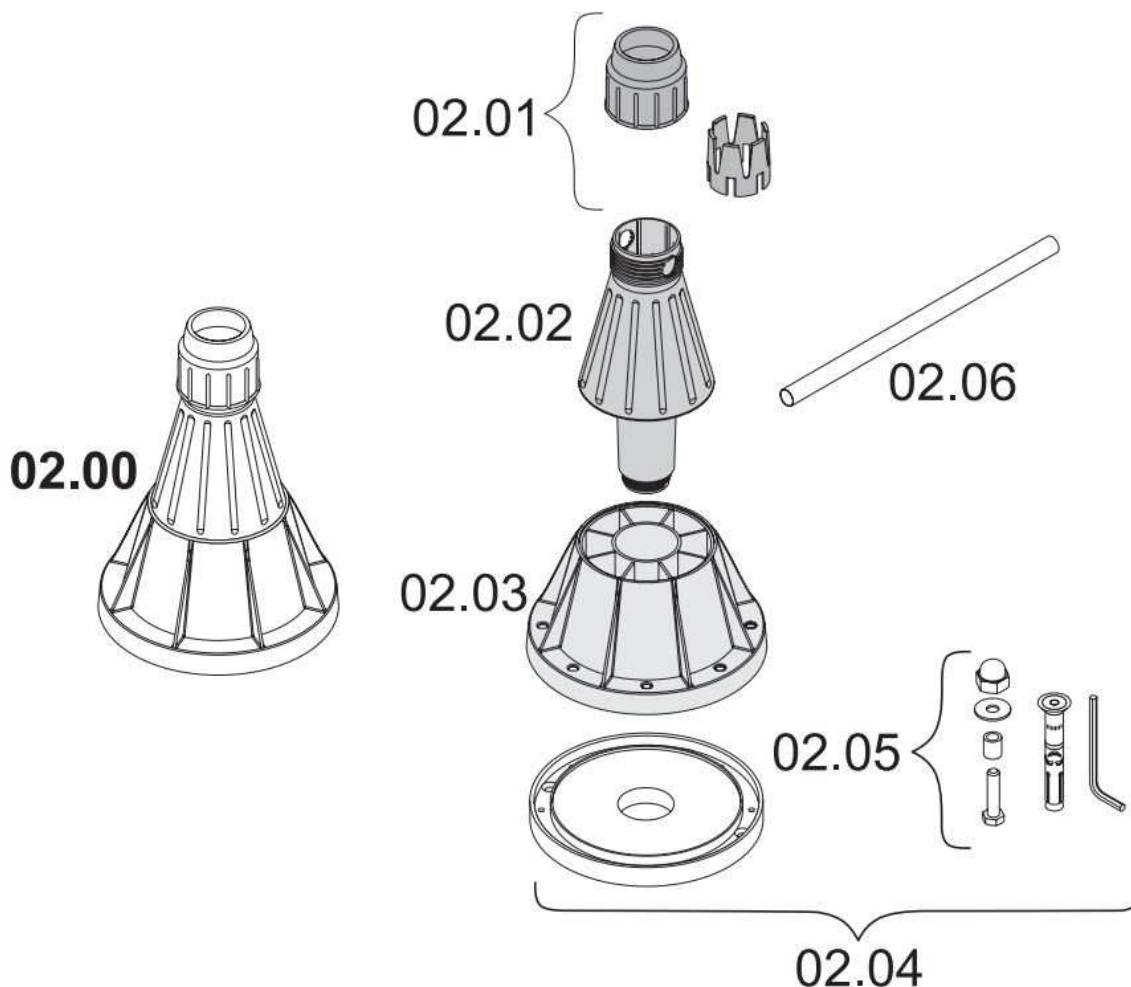
4.1 Podstawa zasypowa.



Poz.	Oznaczenie	Wykonanie	Kolor	Nr art.	OP*
01.00	Podstawa zasypowa				
01.01	Nakrętka podstawy zasypowej z tuleją redukcyjną	Podstawa Zasypowa	biały M01 szary M06 /srebrny M17 /szampański M16 brązowy M04 czarny M19	40000667 40000669 40000176 40002445	1 kpl. 1 kpl. 1 kpl. 1 kpl.
	Sama Tuleja redukcyjna.	wszystkie modele		40002054	1 szt.
01.02	Tulejka główna podstawy zasypowej (grzybek) Tulejka główna statywu; stosować tylko do podstawy zasypowej!	Podstawa Zasypowa	biały M01 szary M06 /srebrny M17 /szampański M16 brązowy M04 czarny M19	40000042 40000644 40000178 40002446	1 szt. 1 szt. 1 szt. 1 szt.
01.03	Pokrywa górna	Podstawa Zasypowa	biały M01 szary M06 /srebrny M17 /szampański M16 brązowy M04 czarny M19	40000041 40000643 40000180 40002519	1 szt. 1 szt. 1 szt. 1 szt.
01.04	Rura montażowa (rura ustalająca)	wszystkie modele	biały M01	40000039	1 szt.
01.05	Dolna część podstawy	Podstawa Zasypowa		40000040	1 szt.

* opakowanie

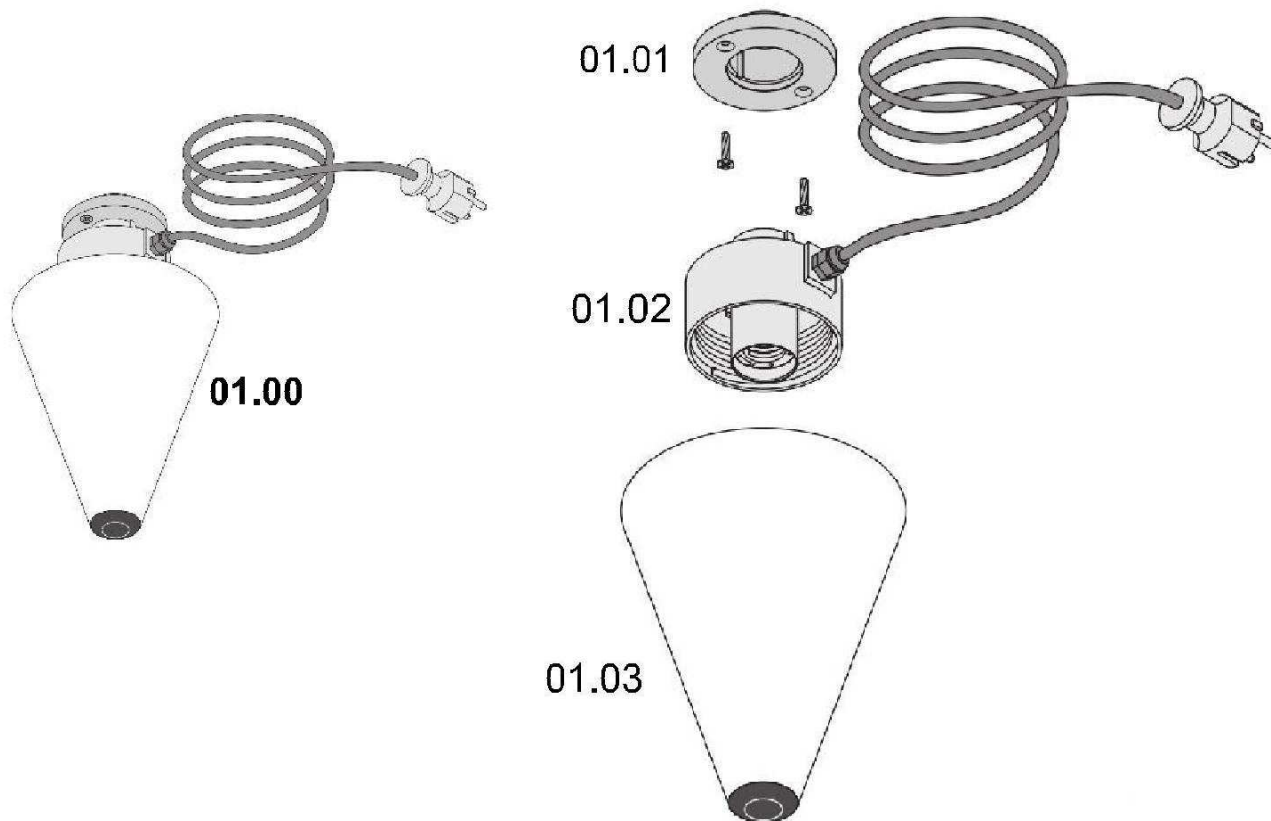
4.2 Podstawa przykręcana



Poz.	Oznaczenie	Wykonanie	Kolor	Nr art.	OP*
02.00	Podstawa przykręcana				
02.01	Nakrętka podstawy przykręcanej z tuleją redukcyjną.	Podstawa przykręcana	biały M01 szary M06 /srebrny M17 /szampański M16 brązowy M04 czarny M19	40000705 40000707 40000173 40002516	1 kpl. 1 kpl. 1 kpl. 1 kpl.
02.02	Tulejka główna podstawy przykręcanej (grzybek)	Podstawa przykręcana	biały M01 szary M06 /srebrny M17 /szampański M16 brązowy M04 czarny M19	40000084 40000672 40000174 40002517	1 szt. 1 szt. 1 szt. 1 szt.
02.03	Dystans	Podstawa przykręcana	biały M01 szary M06 /srebrny M17 /szampański M16 brązowy M04 czarny M19	40000428 40000430 40000431 40002518	1 szt. 1 szt. 1 szt. 1 szt.
02.04	Komplet elementów do mocowania podstawy	Podstawa przykręcana		40000432	1 kpl.
02.05	Zestaw śrub (1 kpl.= 8 szt. kotwa podłogowa, 9 śrub mocujących z dystansami, podkładkami i nakrętkami kołpakowymi, 1 klucz imbusowy).	Podstawa przykręcana		40000433	1 kpl.
02.06	Rura montażowa (rura ustalająca)	wszystkie modele	biały M01	40000039	1 szt.

* opakowanie

5.0 Lampe - Easy Sun Light



Poz.	Oznaczenie	Wykonanie	Kolor	Nr art.	OP*
01.00	Lampa - Easy Sun Light			10051674	1 kpl.
01.01	Mocowanie (adapter) ze śrubami	wszystkie modele		40000279	1 kpl.
01.02	Uchwyt z kablem	wszystkie modele		40001611	1 kpl.
01.03	Klosz do lampy	wszystkie modele		40000281	1 szt.

* opakowanie

