

## Instrukcja obsługi

### Easy Sun LIGHT

Oświetlenie do PARASOLA Easy Sun

#### Wstęp

Oświetlenie do PARASOLA Easy Sun firmy SUN-GARDEN stanowi kolejny element uzupełniający paletę naszych produktów. Lampa została skonstruowana zgodnie ze stanem techniki oraz obowiązującymi przepisami bezpieczeństwa.

#### Niniejsza instrukcja zawiera wskazówki dotyczące:

- bezpieczeństwa
- montażu
- obsługi
- pielęgnacji

Przed dokonaniem montażu i rozpoczęciem korzystania z oświetlenia należy dokładnie zapoznać się z instrukcją. Szkody powstałe wskutek nie przestrzegania wskazówek zawartych w instrukcji są wyłączone z odpowiedzialności i nie podlegają gwarancji.

Opisany w instrukcji montaż powinien być dokonany wyłącznie przez osoby dysponujące fachową wiedzą i umiejętnościami.

#### Oświetlenia należy używać wyłącznie

- w celu korzystania zgodnie z przeznaczeniem razem z parasolem.
- w doskonałym stanie technicznym

Należy natychmiast usuwać zakłócenia mogące mieć negatywny wpływ na bezpieczeństwo i funkcjonowanie oświetlenia.

Sun Garden Sp. z o.o. • ul. Turecka 36 • 62-709 Malanów

Internet: [www.sun-garden.pl](http://www.sun-garden.pl)

## Spis treści

<b>1.0 Bezpieczeństwo.....</b>	<b>2</b>	5.2 Zamocowanie oświetlenia na parasolu i rozłożenie kabla sieciowego .....	6
1.1 Ważne symbole .....	2	5.3 Włączanie i wyłączanie.....	7
1.2 Bezpieczeństwo .....	2	5.4 Demontaż oświetlenia.....	7
<b>2.0 Sposób i zakres dostawy.....</b>	<b>3</b>	<b>6.0 Pielęgnacja.....</b>	<b>7</b>
<b>3.0 Elementy oświetlenia .....</b>	<b>3</b>	<b>7.0 Przechowywanie .....</b>	<b>8</b>
3.1 Informacje ogólne.....	3	<b>8.0 Konserwacja / Naprawa .....</b>	<b>8</b>
3.2 Adapter.....	4	8.1 Konserwacja .....	8
3.3 Oprawa.....	4	8.2 Naprawa.....	8
3.4 Klosz .....	4	8.3 Wymiana żarówki.....	8
<b>4.0 Montaż oświetlenia.....</b>	<b>4</b>	<b>9.0 Centrum Obsługi Klienta /</b>	
4.1 Potrzebne narzędzia.....	4	<b>Części zamienne.....</b>	<b>8</b>
4.2 Przygotowanie .....	4	<b>10.0 Gwarancja.....</b>	<b>9</b>
4.3 Dopasowanie oświetlenia do parasola.....	5	<b>11.0 Deklaracja zgodności WE....</b>	<b>9</b>
4.4 Montaż adaptera .....	6	Karta gwarancyjna.....	11
4.5 Kompletowanie oprawy.....	6		
<b>5.0 Obsługa .....</b>	<b>6</b>		
5.1 Informacje ogólne.....	6		

## 1.0 Bezpieczeństwo

### 1.1 Ważne symbole

Informacje szczególne zostały oznaczone w instrukcji następującymi symbolami graficznymi:



#### Uwaga!

Symbol ten oznacza ryzyko wypadku i obrażeń.



#### Wskazówka

Ten symbol oznacza ogólne wskazówki dotyczące obsługi.



#### Wskazówka

Ten symbol oznacza wskazówki pozwalające uniknąć uszkodzenia oświetlenia.

### 1.2 Bezpieczeństwo



#### Uwaga: *Niebezpieczeństwo porażenia prądem!*

- Przed każdym uruchomieniem należy sprawdzić stan kabla sieciowego, wtyczki oraz stan ogólny.
- Oświetlenia należy używać zgodnie z przeznaczeniem jako źródło światła razem z parasolem.
- Oświetlenia należy używać tylko po wmontowaniu do parasola.
- W przypadku uszkodzenia oświetlenia natychmiast wyciągnąć wtyczkę z sieci.
- Należy unikać zginania kabla sieciowego.
- Nie wolno używać oświetlenia w czasie deszczu.
- Naprawy oświetlenia, w szczególności dotyczące oprawy, kabla sieciowego i wtyczki, powinny być dokonywane przez fachowców.



### Uwaga: Niebezpieczeństwo przegrzania!

- Przed zamknięciem parasola należy upewnić się, czy lampa jest wyłączona.
- Należy używać tylko żarówek przeznaczonych dla niniejszej lampy (E 27, 40 W).



### Uwaga: Niebezpieczeństwo obrażeń!

- Montaż oświetlenia powinien być przeprowadzony tylko przez odpowiednią osobę, dysponującą fachową wiedzą i umiejętnościami.
- Oświetlenia należy używać tylko po wmontowaniu do parasola.
- Przed wykonaniem prac konserwacyjnych i naprawczych należy zawsze wyciągnąć wtyczkę.

## 2.0 Sposób i zakres dostawy



### Wskazówki

Przed dostawą nasze produkty poddawane są ścisłej kontroli jakości i kompletności. Przed rozpoczęciem montażu prosimy o sprawdzenie zawartości opakowania. W przypadku brakujących części lub stwierdzenia wad prosimy o kontakt ze sprzedawcą. W miarę możliwości należy zachować opakowania dla celów gwarancji.

**Nazwa / Typ:** Easy Sun Light

**Model:** Easy Sun Light Stożek

Oświetlenie dostarczane jest w stabilnym kartonowym opakowaniu.

**Wymiary opakowania:** 296 x 200 x 185 mm

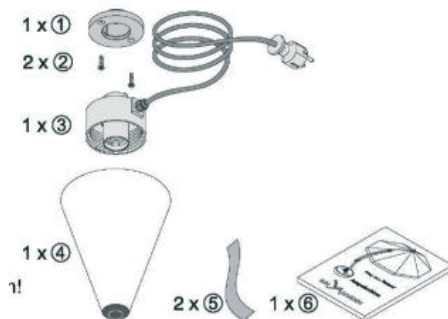
**Waga całkowita:** 1 kg

Opakowanie zawiera następujące części:

- ① adapter do zamontowania na parasolu
- ② dwie śruby mocujące (ø 5 mm x 20 mm)
- ③ oprawa oświetleniowa z kablem sieciowym i oprawką lampy (długość kabla = 5 m)
- ④ klosz
- ⑤ 2 taśmy rzepowe do zamocowania kabla
- ⑥ instrukcja obsługi

Dostawa **NIE** obejmuje żarówkę!

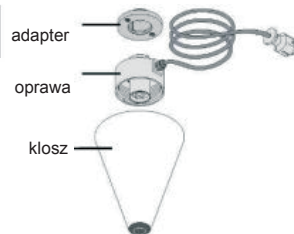
Typ: E 27 / maksym. 40W



## 3.0 Elementy oświetlenia

### 3.1 Informacje ogólne

Oświetlenie jest tak skonstruowane, że może być pozostawione na ustawionym parasolu, który będzie prawidłowo spełniał wszystkie swoje funkcje (otwieranie, zamykanie i nachylenie ochrony przeciwsłonecznej). W celach transportu lub przechowywania należy jednak zdemontować oświetlenie z parasola. Wszystkie elementy są wykonane z tworzywa sztucznego, dzięki czemu oświetlenie jest wyjątkowo odporne na działanie czynników atmosferycznych, funkcjonalne i wytrzymałe.



### 3.2 Adapter

Adapter jest zamontowany na parasolu i służy do utrzymania oprawy oświetleniowej.

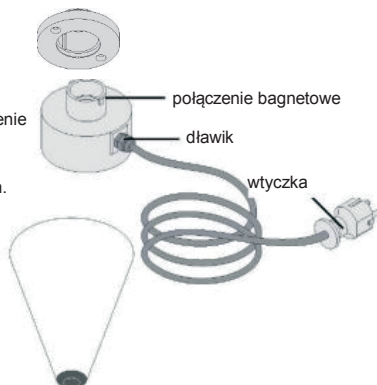
### 3.3 Oprawa

Oprawa utrzymuje żarówkę i klosz. Wyposażenie jej w połączenie bagnetowe umożliwi szybki montaż i demontaż.

Wtyczka i okolice dławika oprawy posiadają ochronę przed przyskającą wodą. Dostarczany kabel sieciowy ma długość 5 m.

### 3.4 Klosz

Klosz lampy ma kształt stożka. Jest wykonany z wytrzymałego tworzywa sztucznego, co zapewnia odporność na uderzenia i porysowanie.



## 4.0 Montaż oświetlenia

### Uwaga: Niebezpieczeństwo zakleszczenia!

Wszystkie przeguby stelażu stwarzają niebezpieczeństwo zakleszczenia.

Należy uważać na te miejsca podczas pracy.



### Niebezpieczeństwo porażenia prądem!

Niektóre elementy oprawy oświetleniowej są pod napięciem w czasie pracy.

- W czasie montażu należy zadbać o to, aby wtyczka była zawsze wyjęta z sieci elektrycznej.
- Należy zapobiegać sytuacji, w której osoba niepowołana mogłaby w niezauważony sposób połączyć wtyczkę z siecią elektryczną.

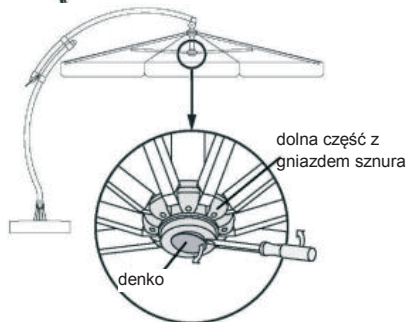
### 4.1 Potrzebne narzędzia

- wiertarka
- wiertła metalowe;  $\varnothing$  3,5 mm
- śrubokręt; szer. 3,5 mm
- śrubokręt krzyżakowy nr 2
- marker



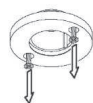
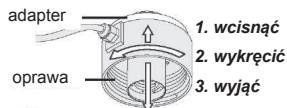
### 4.2 Przygotowanie

- Otworzyć parasol na całą szerokość.
- Za pomocą śrubokrętu wyjąć denko gniazda sznura w dolnej części.



### Demontaż oprawy oświetlenia z adaptera

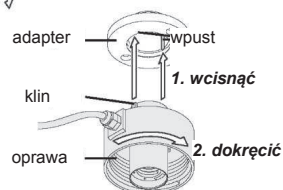
- Lekko wcisnąć oprawę w adapter.
- Wykręcić oprawę w kierunku przeciwnym do ruchu wskazówek zegara i wyjąć z adaptera.
- Wyjąć śruby mocujące z adaptera.



Wyjąć śruby mocujące

### Mocowanie oprawy na adapterze:

- Ustawić klin mocujący oprawy równo z wpustem adaptera.
- Wcisnąć oprawę w adapter do oporu.
- Dokręcić oprawę w kierunku zgodnym z ruchem wskazówek zegara.

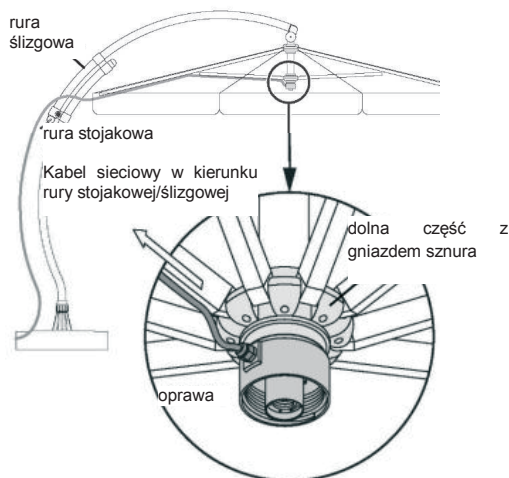


### 4.3 Dopasowanie oświetlenia do parasola

- Włożyć adapter i oprawę w gniazdo sznura.
- Ustawić adapter i oprawę w taki sposób, aby kabel sieciowy oświetlenia był skierowany w stronę rury stojakowej.

#### Wskazówka

W miarę możliwości kabel sieciowy powinien pozostać w tym położeniu, jednak w zależności od otoczenia można go ułożyć w innej pozycji.

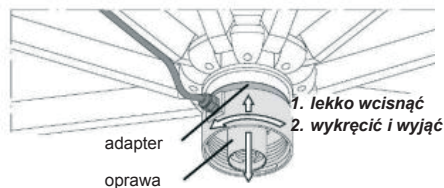


- Należy w następujący sposób wyjąć oprawę z adaptera, **NIE** zmieniając położenia adaptera.
  1. Lekko wcisnąć oprawę w adapter.
  2. Wykręcić oprawę w kierunku przeciwnym do ruchu wskazówek zegara i wyjąć z adaptera.

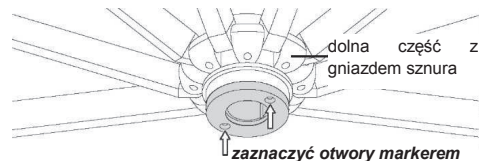


#### Wskazówka

Przy wyjmowaniu oprawy należy uważać, aby adapter pozostał w niezmienionej pozycji.

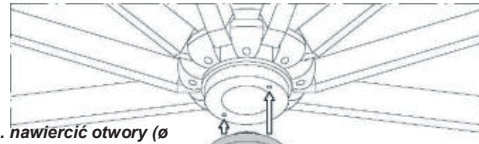


- Zaznaczyć otwory adaptera markerem na przekładce.



#### 4.4 Montaż adaptera

- Wyjąć adapter z gniazda sznura.
- Nawiercić otwory  $\varnothing$  3,5 mm w zaznaczonych miejscach (na głębokość 20 mm).
- Ponownie włożyć adapter i przykręcić śruby mocujące



1. **nawiercić otwory ( $\varnothing$  3,5 mm, głęb. 20 mm)**
2. **zamontować adapter**

adapter  
śruby mocujące  $\varnothing$  5 mm x 20 mm

#### 4.5 Kompletowanie oprawy

- Wkręcić żarówkę i klosz w oprawę.



**Wskazówka**

Zbyt mocne dokręcenie żarówki i klosza powoduje uszkodzenie części.



**Uwaga: Niebezpieczeństwo przegrzania!**

Należy używać tylko sprawdzonych żarówek (E 27, moc maksym. 40W).

**Montaż żarówki i klosza**



### 5.0 Obsługa

#### 5.1 Informacje ogólne

Oświetlenie jest tak skonstruowane, aby mogło być pozostawione na ustawionym parasolu. W celach transportu lub przechowywania należy jednak zdemontować oświetlenie z parasola.



**Uwaga: Groźba wypadku!**

Przed zamknięciem parasola należy pozwolić, aby oświetlenia ostygło.

#### 5.2 Zamocowanie oświetlenia na parasolu i rozłożenie kabla

- Oświetlenie należy zamocować następująco:
  1. Ustawić klin mocujący oprawy równo z wpustem adaptera.
  2. Wcisnąć oprawę w adapter do oporu.
  3. Dokręcić oprawę w kierunku zgodnym z ruchem wskazówek zegara.



**Wskazówka**

Przy montowaniu oprawy należy zwrócić uwagę na położenie kabla sieciowego (patrz pkt. 5.4).

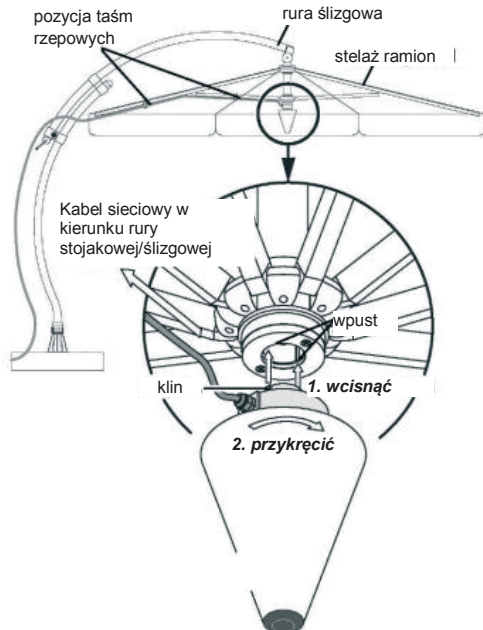
- Poprowadzić kabel wzdłuż stelaża i rury ślizgowej i przymocować taśmami rzepowymi według szkicu.



**Uwaga: Groźba porażenia!**

W czasie montażu wtyczka musi być odłączona.

- Zamknąć parasol (według instrukcji). Należy uważać, aby nie doszło do zakleszczenia kabla. W razie potrzeby zmienić pozycję kabla i taśm rzepowych.



### 5.3 Włączanie i wyłączenie:

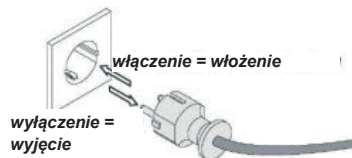
Włączanie i wyłączenie oświetlenia następuje poprzez włożenie lub wyjęcie wtyczki.



**Uwaga: Groźba wypadku!**

Oświetlenie należy włączać tylko po zamontowaniu do parasola i przy otwartym parasolu

- Przed zamknięciem parasola należy upewnić się, czy oświetlenie zostało wyłączone. Nie wolno używać oświetlenia w czasie deszczu. W celu wyłączenia nie należy ciągnąć za kabel.



### 5.4 Demontaż oświetlenia



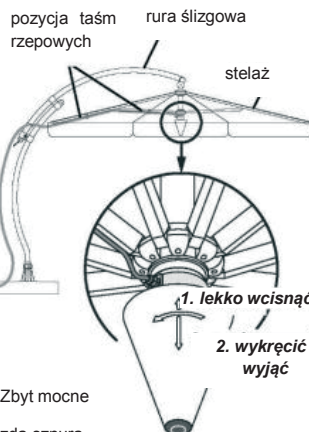
**Uwaga: Groźba wypadku!**

Przed demontażem odłączyć wtyczkę od sieci i pozwolić, aby oświetlenie ostygło.

- Odpiąć taśmy rzepowe i zdjąć kabel sieciowy ze stelaża i rury ślizgowej.
- Zdemontować oświetlenie z adaptera:

1. Lekko wcisnąć oświetlenie w adapter.

2. Wykręcić oprawę w kierunku przeciwnym do ruchu wskazówek zegara i wyjąć z adaptera.



**Wskazówka**

- Montaż i demontaż oprawy nie wymaga dużego nakładu siły. Zbyt mocne dokręcenie oprawy mimo oporu powoduje zniszczenie części.
- Po demontażu otwór adaptera można zamknąć denkiem gniazda sznura (patrz pkt. 5.2).

## 6.0 Pielęgnacja



**Uwaga: Niebezpieczeństwo wypadku!**

Niektóre części są pod napięciem w czasie pracy.

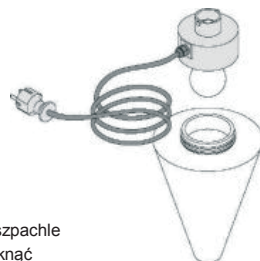
Przed czyszczeniem odłączyć wtyczkę od sieci. Żarówka nagrzewa się w czasie pracy.

- Przed demontażem pozwolić, aby oświetlenie ostygło.
- Wszystkie części z tworzywa sztucznego należy czyścić wilgotną ściereczką. Silne zabrudzenia najlepiej usuwać łagodnym środkiem czyszczącym.
- Przed złożeniem dokładnie osuszyć wszystkie części.



**Wskazówka**

Do czyszczenia nie należy używać narzędzi o ostrych krawędziach (noże, szpachle metalowe), żrących rozpuszczalników lub środków do szorowania. Aby uniknąć uszkodzeń powierzchni danych części, należy przestrzegać zaleceń stosowania środków czyszczących.



## 7.0 Przechowywanie

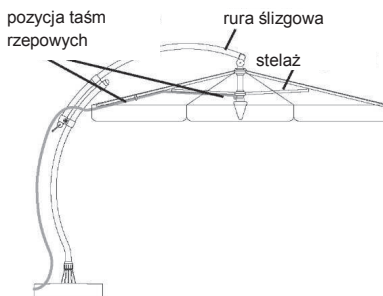
W miesiącach zimowych oświetlenie musi być zdemontowane z parasola. Należy je przechowywać w suchym miejscu, nie narażając go na działanie ujemnych temperatur.



### Wskazówka

Do przechowywania zalecamy używanie oryginalnego opakowania oświetlenia.

- Odpiąć taśmy rzepowe podtrzymujące kabel.
- Zdemontować oświetlenie z parasola (patrz pkt. 6.4) i dokładnie wyczyścić.
- Poostawić wszystkie elementy do wyschnięcia i schować.



## 8.0 Konserwacja / Naprawa

### 8.1 Konserwacja

Raz w roku, przed pierwszym użyciem, należy dokładnie sprawdzić oświetlenie pod kątem ewentualnych uszkodzeń.

### 8.2 Naprawa

Naprawy wychodzące poza wymianę żarówki powinny być dokonywane tylko przez wykwalifikowane osoby.

W przypadku pytań dotyczących napraw, konieczności skorzystania z usług naszego serwisu oraz zamówienia części zamiennych prosimy o kontakt telefoniczny z naszym Centrum Obsługi Klienta (patrz pkt. 10.0).

### 8.3 Wymiana żarówki

- Wyjąć wtyczkę z sieci.
- Zdjąć klosz.
- Wymienić żarówkę.

**Należy używać wyłącznie żarówek E 27 o mocy maks. 40 W!**

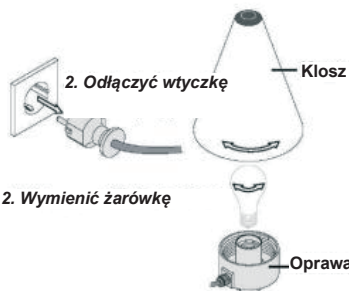
- Przykręcić klosz.
- Włączyć wtyczkę do sieci.



### Uwaga: Niebezpieczeństwo wypadku!

Niektóre części są pod napięciem w czasie pracy.

- Przed przeprowadzeniem prac konserwacyjnych i naprawy należy zawsze odłączyć wtyczkę od sieci.
- Przed wymianą żarówki należy odczekać, aż oświetlenie ostygnie.



## 9.0 Centrum Obsługi Klienta / Części zamienne

W przypadku pytań dotyczących napraw, konieczności skorzystania z usług naszego serwisu oraz zamówienia części zamiennych prosimy o kontakt telefoniczny z naszym Centrum Obsługi Klienta (patrz Ulotka Informacyjna *Centrum Obsługi Klienta/Części zamienne*). Zapraszamy również na naszą stronę internetową: [www.sun-garden.pl](http://www.sun-garden.pl).



## 10.0 Gwarancja

Firma Sun Garden GmbH, E msdettener Straße 233, 48485 Neuenkirchen, udziela 2-letniej gwarancji na swoje produkty, polegającej na wymianie lub naprawie części uszkodzonych wskutek wad materiałowych lub wad produkcyjnych.

**Gwarancja nie obejmuje:**

- a.) szkód powstałych wskutek nie przestrzegania instrukcji montażu i obsługi lub przeprowadzania napraw we własnym zakresie.
- b.) produktów, których numer fabryczny został usunięty lub zniszczony.
- c.) szkód powstałych w wyniku działania siły wyższej.

W celu udokumentowania roszczeń z tytułu gwarancji należy przedłożyć wypełnioną w całości kartę gwarancyjną oraz dowód zakupu (dowód zapłaty).

**Okres gwarancji rozpoczyna się z dniem zakupu.**

**W celu wykonania roszczeń gwarancyjnych należy:**

- Wypełnić w całości kartę gwarancyjną wraz z krótkim opisem usterki.
- Załączyć dowód zakupu.
- Przynieść cały artykuł (wykaz poszczególnych części znajduje się w punkcie Zakres dostawy) do punktu sprzedaży, który podejmie odpowiednie kroki w celu realizacji gwarancji.

**Niniejsza gwarancja nie ogranicza roszczeń kupującego z tytułu wad, które to roszczenia obejmują działania naprawcze, odstąpienie od umowy, obniżenie ceny kupna lub wypłatę odszkodowania przez sprzedającego.**



**Wskazówka**

W celu uniknięcia dalszych uszkodzeń zalecamy użycie oryginalnego opakowania do transportu artykułu.

## 11.0 Deklaracja zgodności WE

DEKLARACJA ZGODNOŚCI

dla lampy Easy Sun Light

(zgodnie z art. 1 Dyrektywy Niskonapięciowej 73/23EWG)

My, **Sun Garden Sp. z o.o.**  
**ul. Turecka 36**  
**62-709 Malanów**

deklarujemy niniejszym, że opisana poniżej lampa

Marka: **Sun Garden**

Nazwa, typ: **Easy Sun Light**

Model: **Easy Sun Light Stożek**

odpowiada pod względem wykonania i konstrukcji wymogom obowiązujących dyrektyw europejskich

Dyrektywa(y)

Norma(y)

**Dyrektywa niskonapięciowa 73/23EWG**

**EN60598-x**

jeśli będzie zainstalowana, używana i konserwowana zgodnie ze swoim przeznaczeniem, obowiązującymi przepisami, normami i zaleceniami producenta.



## Karta gwarancyjna

**Dane wg tabliczki identyfikacyjnej:**

**Adres kupującego:**

Model: \_\_\_\_\_

\_\_\_\_\_

Nr fabryczny: \_\_\_\_\_

\_\_\_\_\_

Data zakupu: \_\_\_\_\_

\_\_\_\_\_

**Adres sprzedawcy:**

**Pieczętka i podpis sprzedawcy:**

\_\_\_\_\_

\_\_\_\_\_

\_\_\_\_\_

**Opis usterki w punktach:**

\_\_\_\_\_

\_\_\_\_\_

\_\_\_\_\_

\_\_\_\_\_

\_\_\_\_\_

\_\_\_\_\_

\_\_\_\_\_

\_\_\_\_\_

\_\_\_\_\_

Wytnij lub skopiuj

1111111111