



Instrukcja obsługi

Easy Sun PARASOL



Wstęp

Firma SUN GARDEN oferuje trwały, wysokiej jakości zaawansowany produkt w postaci parasola przeciwsłonecznego *Easy Sun* skonstruowanego według najnowszych osiągnięć techniki oraz uznanych standardów bezpieczeństwa. Stosowanie się do zaleceń zawartych w niniejszej instrukcji umożliwi długotrwałe i bezproblemowe korzystanie z parasola przeciwsłonecznego.

Niniejsza instrukcja obsługi odnosi się zarówno do 4-ro i 8-śmio kątnego modelu parasola przeciwsłonecznego, ponieważ jedyną różnicę między nimi stanowi dach i poszycie parasola. Mimo iż wiele rysunków zawartych w instrukcji obsługi pokazuje 8-śmio kątny model parasola przeciwsłonecznego, są one używane dla jasności. Równie dobrze mogą odnosić się do modelu 4-ro kątnego. Wszystkie czynności związane z pracą eksploatacją produktu są identyczne dla wszystkich wersji.

Niniejsza instrukcja obsługi zawiera informacje dotyczące następujących kwestii:

- Bezpieczeństwo
- Instalacja
- Eksploatacja
- Konserwacja

Przed reczną instalacją parasola przeciwsłonecznego należy uważnie przeczytać niniejszą instrukcję obsługi. Szkody wynikające z braku przestrzegania instrukcji nie podlegają płatnościom ani gwarancji.

Niniejszy parasol przeciwsłoneczny został zaprojektowany jako ochrona od słońca i przeznaczony jest wyłącznie do takiego użytku.

Parasola przeciwsłonecznego należy używać tylko:

- zgodnie z przeznaczeniem, tj. jako parasola przeciwsłonecznego
- w prawidłowych warunkach technicznych

Nieprawidłowości, które mogłyby mieć wpływ na bezpieczeństwo i funkcjonowanie parasola przeciwsłonecznego muszą być natychmiast usunięte.

Wszystkie czynności naprawcze opisane w niniejszej instrukcji mogą być przeprowadzone przez użytkownika. Wszelkie inne skomplikowane czynności naprawcze nie powinny być przeprowadzane przez użytkownika. Informacje dotyczące naprawy przeznaczone są dla osób posiadających kompetencje do bezpiecznej eksploatacji opisanych narzędzi. Czynności naprawcze przeprowadzać wyłącznie przy użyciu odpowiednich narzędzi.

SUN GARDEN GmbH · Emsdettener Straße 233 · D-48485 Neuenkirchen · www.sun-garden.de · +48 (63) 289 89 00

Zastrzegamy sobie prawo do wprowadzania jakichkolwiek zmian ze względu na techniczne usprawnienia bez wcześniejszego powiadomienia. Nie wolno drukować ani kopiować niniejszej instrukcji bez uprzedniej zgody firmy SUN GARDEN.



www.tuv.com
ID 1111210102

1. Informacja bezpieczeństwa	2	8. Eksploatacja parasola	14
1.1 Ważne symbole	2	8.1 Eksploatacja parasola	14
1.2 Informacje bezpieczeństwa	3	8.2 Regulacja kąta nachylenia parasola	15
2. Zawartość dostawy	3	8.3 Składanie parasola	15
3. Konstrukcja parasola	4	8.4 Obrót parasola wokół jego osi	16
4. Wyposażenie	5	9. Zakładanie pokrowca ochronnego	17
4.1 Ogólne	5	10. Pielęgnacja parasola	17
4.2 Tabliczka firmowa	5	10.1 Czyszczenie materiału zadaszzenia	17
4.3 Materiał zadaszzenia	5	10.2 Zdejmowanie poszycia zadaszzenia	18
4.4 Rama parasola	6	10.3 Impregnowanie poszycia	19
4.5 Elementy robocze: korbka wciągarki	6	10.4 Czyszczenie parasola	19
4.6 Elementy robocze: obejma rury	6	11. Przechowywanie	19
4.7 Ogranicznik rury przesuwnej	7	12. Konserwacja	20
4.8 Wkładka obrotowa	7	12.1 Konserwacja okresowa	20
4.9 Pokrowiec ochronny	7	12.2 Konserwacja całoroczna	20
5. Wymagana przestrzeń dla parasola	8	13. Centrum serwisowe/ dostawa części	21
6. Montaż parasola	11-13	14. Pozbywanie się produktu	21
7. Montaż korby	13	15. Specyfikacja	21
		16. Gwarancja	22
		Certyfikat gwarancyjny	23

1. Informacje bezpieczeństwa

1.1 Ważne symbole

Poniższe symbole graficzne zawarte w instrukcji obsługi określają informacje bezpieczeństwa:



Uwaga!

Symbol ten określa informację, która odnosi się do niebezpieczeństwa, urazu lub wypadku.



Uwaga

Symbol ten określa ogólne wskazówki dotyczące eksploatacji produktu.



Uwaga

Symbol ten określa informację, która może pomóc w uniknięciu uszkodzenia parasola przeciwsłonecznego.

1.2 Informacje bezpieczeństwa



Uwaga: Zagrożenie bezpieczeństwa!

- Należy stawiać parasol tylko na stabilnym podłożu i w oryginalnych podstawach do tego celu przeznaczonych.
- Należy zawsze mieć pewność, że podstawa parasola jest solidnie zamocowana.
- Nie należy używać parasola na tarasach dachowych.
- Należy zawsze zamykać parasol przeciwsłoneczny i zakładać osłonę w przypadku, gdy wzmrośnie "umiarkowany wiatr", nadejdą opady śniegu lub deszczu.

Opis siły wiatru (skala Beuforta):

"Umiarkowany wiatr" = 4 stopnie w skali Beuforta

Skutki na lądzie = Kurz i papier podnoszą się. Gałęzie zaczynają się poruszać.

Skutki na morzu = Małe fale, na których grzbietach tworzy się piana. Słychać plusk

- Nie należy zawieszzać żadnych przedmiotów (np. ubrań) na ramie parasola.



Uwaga: Ryzyko wypadku!

- Przed otwarciem parasola przeciwsłonecznego należy upewnić się, że nie ma osób znajdujących się w jego pobliżu, zaś przed zamknięciem należy upenić się, że nie ma osób znajdujących się pod parasolem!

- Parasol przeciwsłoneczny nie jest zabawką!

Należy upewnić się, że dzieci nie używają parasola przeciwsłonecznego ani zadaszenia jako pola do zabawy lub obiektu do wspinaczki.



Uwaga: Ryzyko pożaru!

Nie wolno korzystać z otwartego ognia (np. ognisk lub grilla) w pobliżu lub pod parasolem przeciwsłonecznym.



Uwaga: Ryzyko uszczerbku zdrowia!

Czynności naprawcze związane z parasolem mogą być przeprowadzane tylko przez osobę kompetentną do bezpiecznego używania wymaganych narzędzi.

2. Zawartość dostawy



Uwaga:

Wszystkie nasze produkty przechodzą rygorystyczne testy jakości i kompletności przed dostawą do klienta. Należy sprawdzić zawartość paczki przed rozpoczęciem czynności montażu. W przypadku jakichkolwiek braków elementów lub widocznych uszkodzeń należy skontaktować się ze sprzedawcą. W miarę możliwości należy zatrzymać opakowanie ze względu na gwarancję.

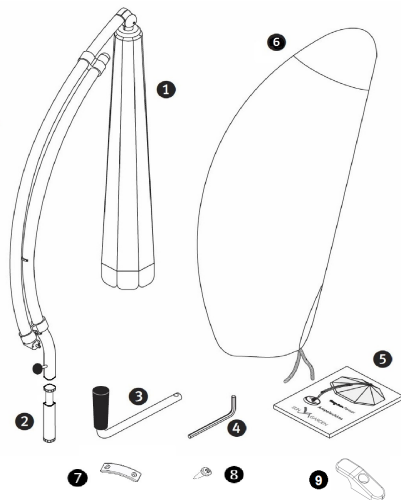
Parasol przeciwsłoneczny dostarczany jest w stabilnym opakowaniu kartonowym.

Wymiar: 2490 x 605 x 225 mm

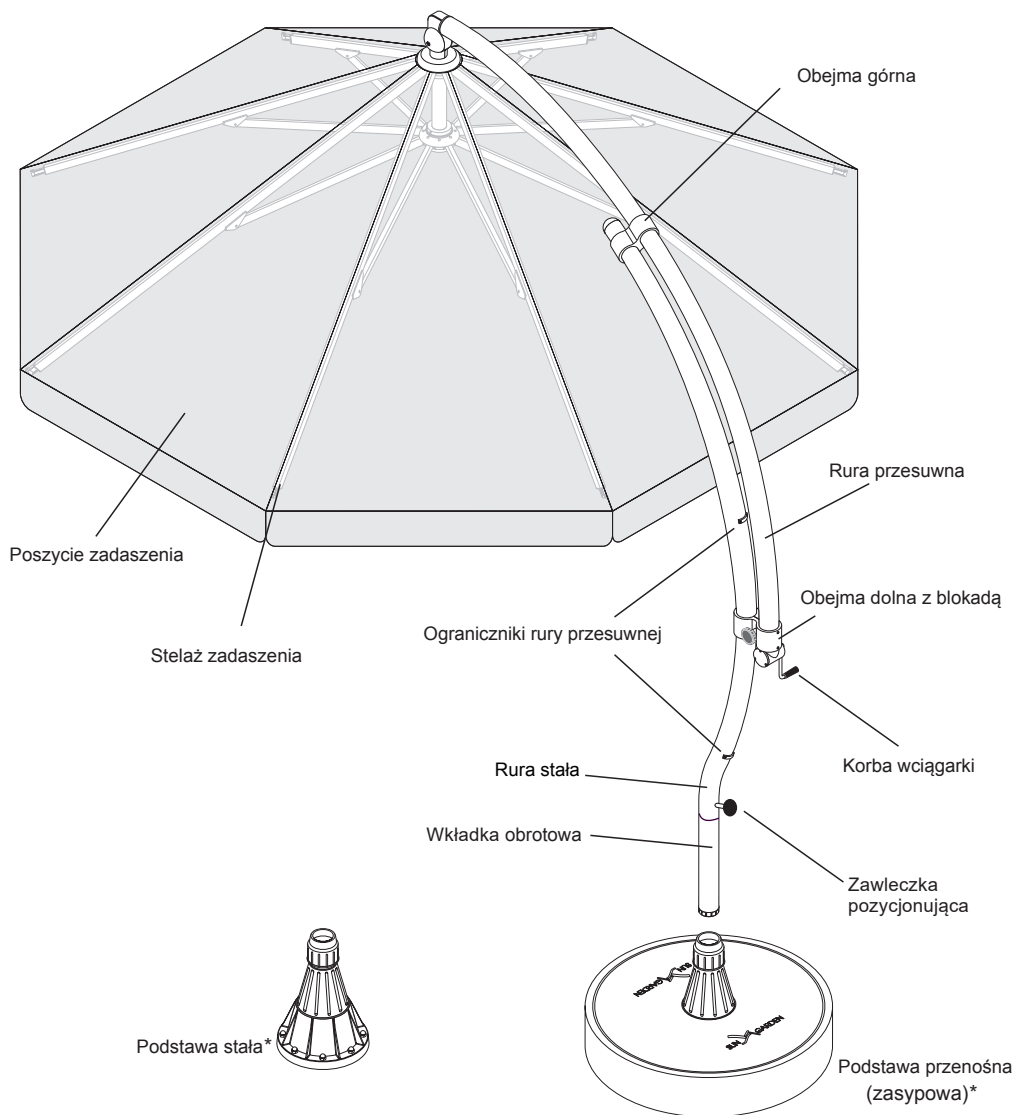
Waga: 24,8kg

Opakowanie zawiera następujące elementy:

- 1 Parasol przeciwsłoneczny - 1szt.
- 2 Wkładka obrotowa - 1szt.
- 3 Korba wciągarki - 1szt.
- 4 Klucz imbusowy, rozmiar 4 - 1szt.
- 5 Instrukcja obsługi - 1szt.
- 6 Standardowy pokrowiec ochronny - 1szt.
- 7 Ogranicznik rury przesuwnej - 1szt.
- 8 Wkręty 3.9x9.5 mm - 3szt.
- 9 Element pozycjonujący montaż obejm - 1szt.



3. Konstrukcja parasola



*Podstawa stała/podstawa przenośna **NIE** jest dołączona do parasola (opcja dodatkowa)

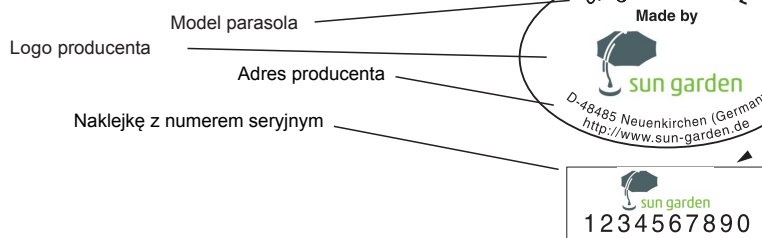
4. Wyposażenie

4.1 Ogólne

Materiały takie jak plastik, aluminium, stal nierdzewna i ocynkowana użyte do produkcji parasola są najwyższej jakości. Sprawia to, że produkt odporny jest między innymi na wodę i można go używać przez wiele lat.

4.2 Tabliczka firmowa

Tabliczka firmowa, która przymocowana jest do rury stałej w pobliżu dolnego ogranicznika rury przesuwnej, zawiera następujące informacje:



4.3 Materiał zadaszenia

Materiał zadaszenia produkowany jest z włókna poliestrowego lub polipropylenowego w zależności od modelu produktu. Oba rodzaje produktów wytwarzane są w taki sposób, aby były odporne na wodę. Zadaszenia kolorowe testowane są pod względem odporności na promieniowanie UV (DIN 54 004).

Materiał zadaszenia można łatwo zdjąć w celu oczyszczenia. Należy zapoznać się z informacjami w rozdziale zatytułowanym "Pielęgnacja".



Uwaga:

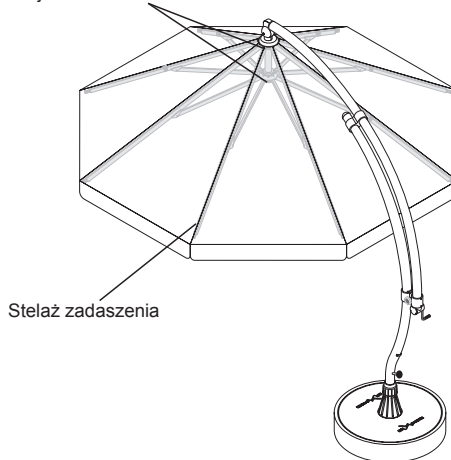
Materiał zadaszenia parasola przeciwslonecznego wytwarzany jest w taki sposób, aby był odporny na wodę. Jednakże zabieg ten nie sprawia, że niniejszy produkt przeznaczony jest do ochrony przed ciężkimi opadami deszczu.

Parasol Easy Sun nie jest parasolką przeciwdeszczową.

4.4 Rama parasola (stelaż zadaszenia)

Stelaż zadaszenia parasola wykorzystywany jest do napięcia poszycia zadaszenia. Poszycie zadaszenia przymocowane jest do stelaża za pomocą rzepów i śrub. Stelaż można otworzyć za pomocą korby wciągarki.

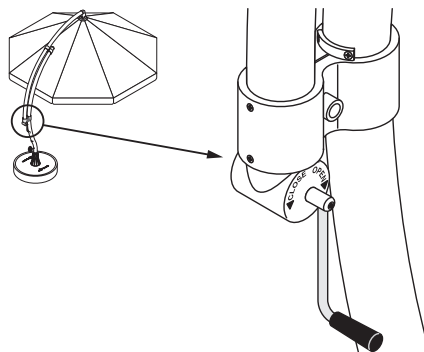
Miejsce mocowania stelaża



4.5 Elementy robocze: korba wciągarki

Korba wciągarki ze stali nierdzewnej używana jest do otwierania i zamykania parasola.

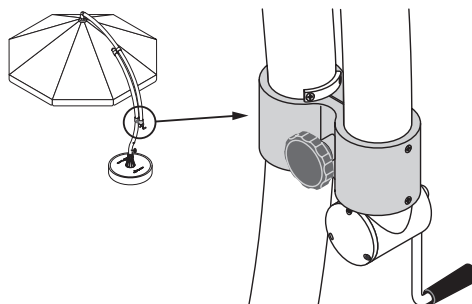
Długość korby wciągarki została zaprojektowana w taki sposób, aby można było otworzyć i zamknąć parasol bez zbyteńnego wysiłku.



4.6 Elementy robocze: obejma rury

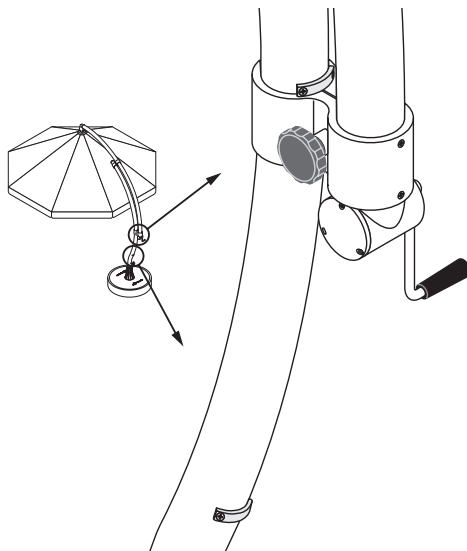
Rura przesuwana parasola utrzymywana jest w zadanej pozycji przy pomocy obejmy dolnej z blokadą.

Po poluzowaniu pokrętki blokującej można zmienić kąt nachylenia parasola i dostosować go w zależności od kąta padania promieni słonecznych.



4.7 Ograniczniki rury przesuwnej

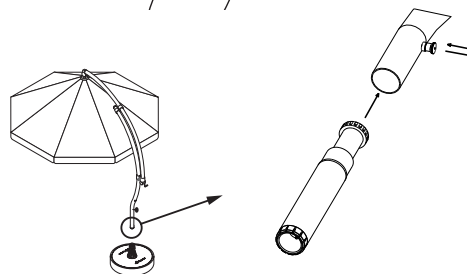
Ograniczniki rury przesuwnej ograniczają kąt nachylenia parasola.



4.8 Wkładka obrotowa

Wkładka obrotowa zamontowana jest w dolnej części rury stałej. Umożliwia ona pozycjonowanie parasola wokół jego osi (360°). Regulacja odbywa się przy użyciu zawlecжки pozycjonującej.

Instrukcja użycia funkcji obrotu znajduje się w rozdziale 8.4 (strona 16)



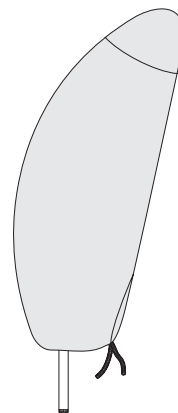
! Uwaga:

- Przed wyciągnięciem parasola z podstawy zawleczkę ustawić w pozycji zablokowanej.

4.9 Pokrowiec ochronny

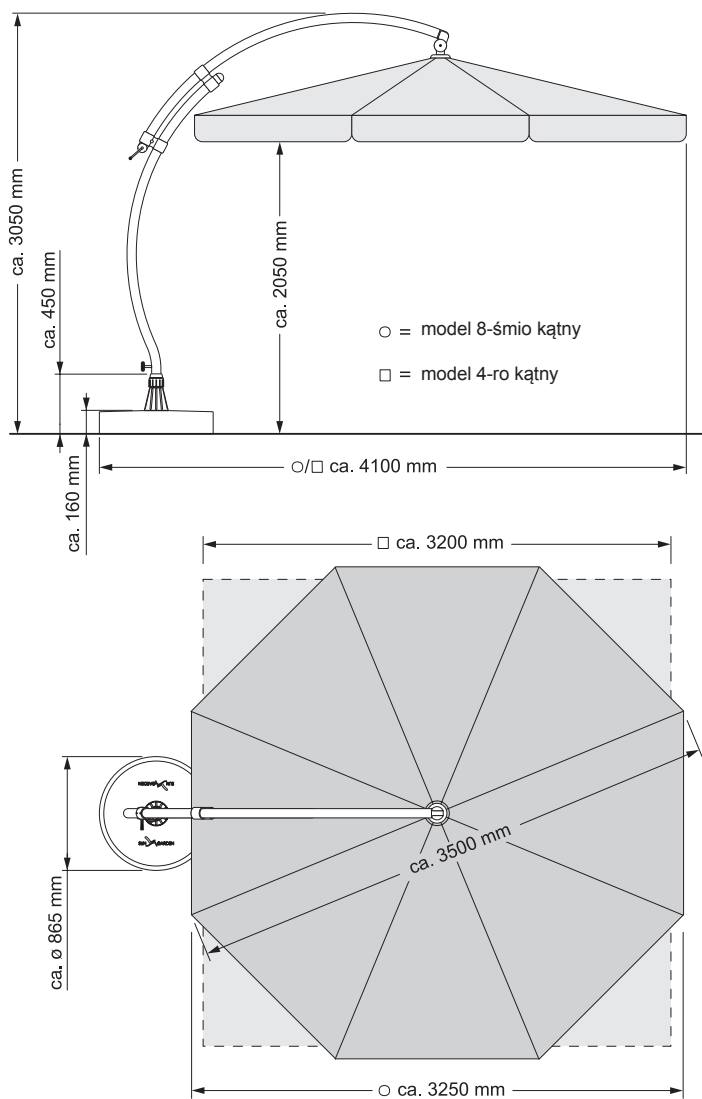
Pokrowiec ochronny, wykonany jest z włókna PE odpornego na wodę, chroni parasol przed uszkodzeniami podczas transportu. Do codziennego użytku polecamy pokrowiec "Easy Sun Cape" z zamkiem i prętami.

Mimo tego, nie należy pozostawiać otwartego parasola w ekstremalnych warunkach pogodowych, takich jak burze lub ciężkie mrozy. Zamiast tego należy go przechowywać w suchym i osłoniętym miejscu.



5. Wymagana przestrzeń dla parasola 350/8 lub 320x320

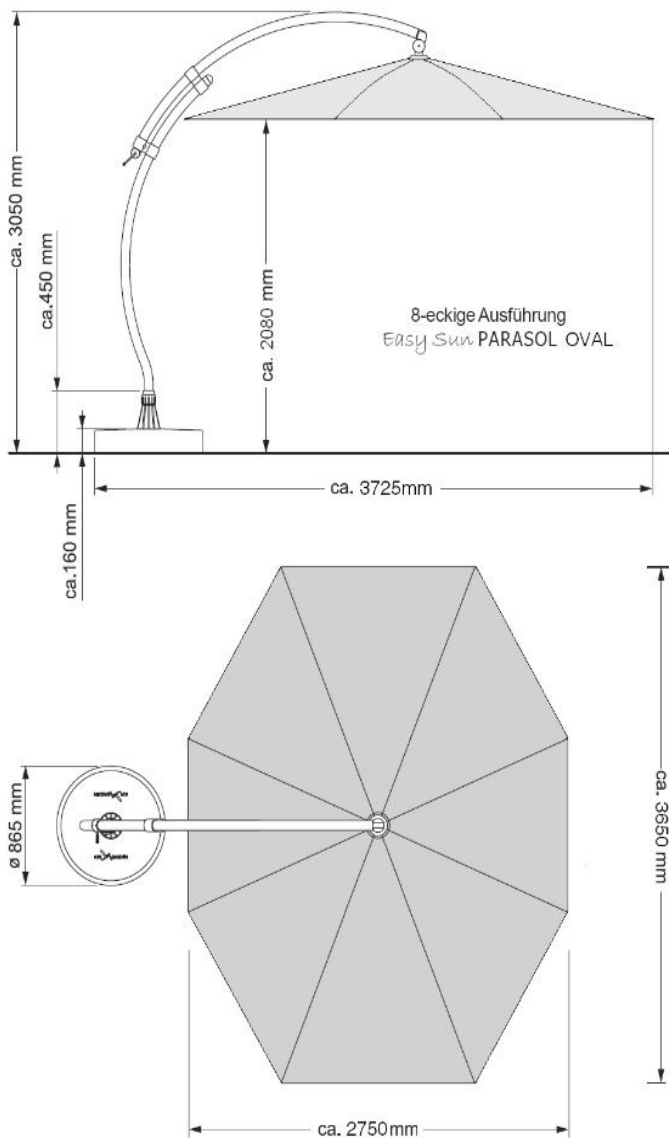
Podczas wybierania miejsca do ustawienia parasola *Easy Sun* należy upewnić się, że istnieje wystarczająca przestrzeń pomiędzy parasolem, a pobliskimi budynkami, drzewami, itd. Poniższe rysunki ukazują przestrzeń wymaganą do otwarcia parasola przeciwsłonecznego.



5. Wymagana przestrzeń dla parasola OVAL 365x275

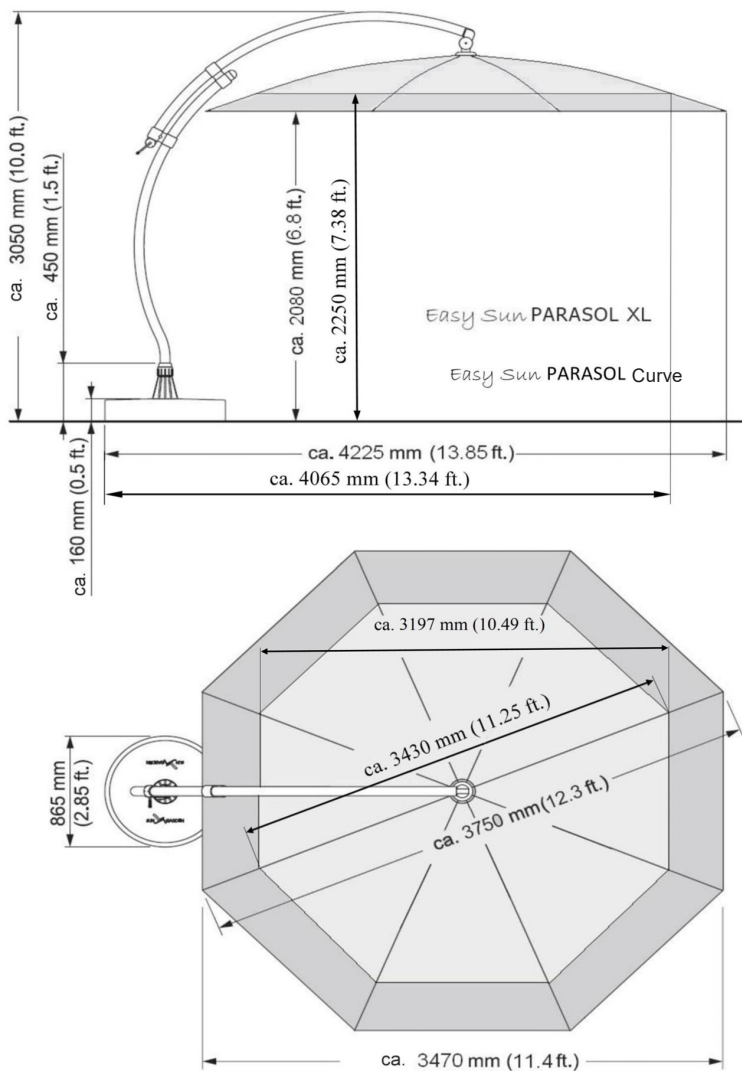
Podczas wybierania miejsca do ustawienia parasola *Easy Sun* należy upewnić się, że istnieje wystarczająca przestrzeń pomiędzy parasolem, a pobliskimi budynkami, drzewami, itd.

Poniższe rysunki ukazują przestrzeń wymaganą do otwarcia parasola przeciwsłonecznego.



5. Wymagana przestrzeń dla parasola XL 375/8 lub Curve 350/8

Podczas wybierania miejsca do ustawienia parasola *Easy Sun* należy upewnić się, że istnieje wystarczająca przestrzeń pomiędzy parasolem, a pobliskimi budynkami, drzewami, itd. Poniższe rysunki ukazują przestrzeń wymaganą do otwarcia parasola przeciwsłonecznego.



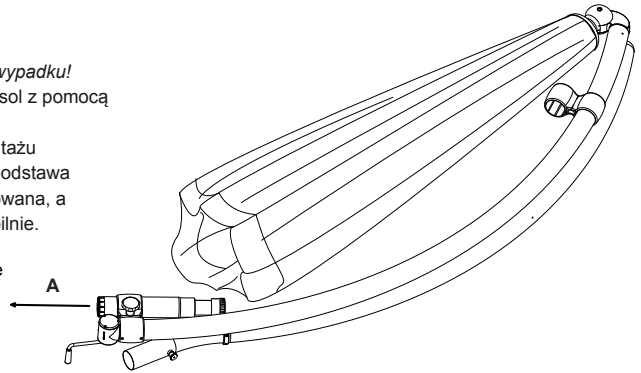
c

6. Montaż parasola

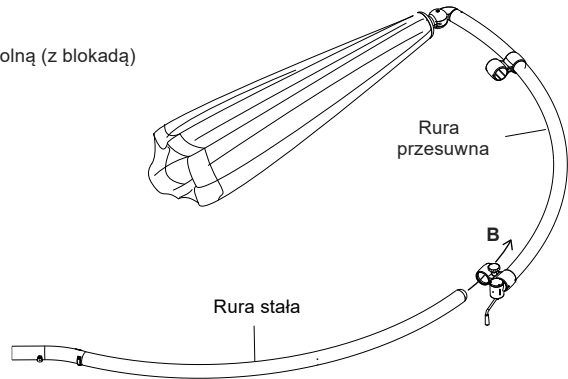


Uwaga: Niebezpieczeństwo wypadku!
Łatwiej jest zamontować parasol z pomocą drugiej osoby.
Przed przystąpieniem do montażu należy upewnić się, że stała podstawa parasola jest pewnie zamontowana, a podstawa przenośna stoi stabilnie.

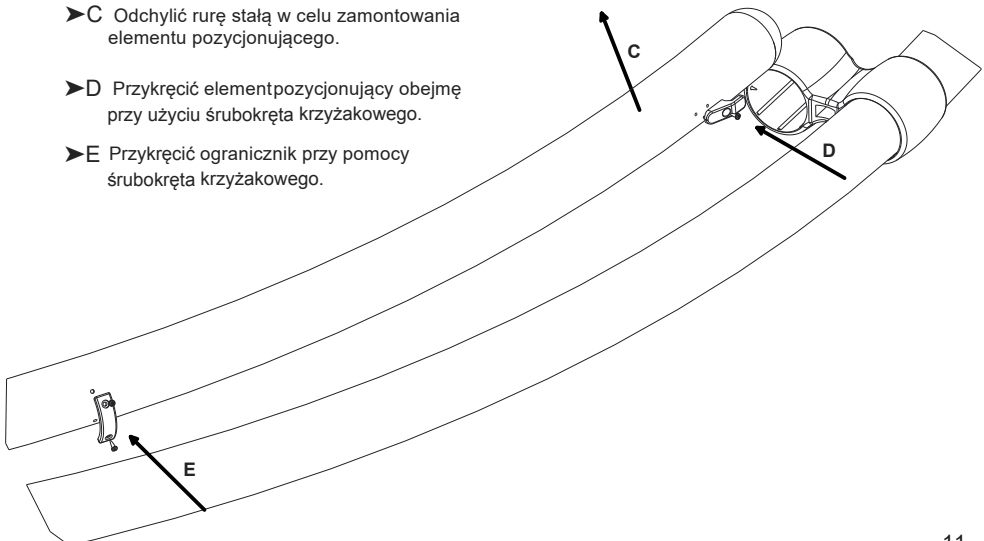
- A Proszę zdemontować wkładkę obrotową z obejmy.



- B Wsunąć rurę stałą w obejmę dolną (z blokadą)

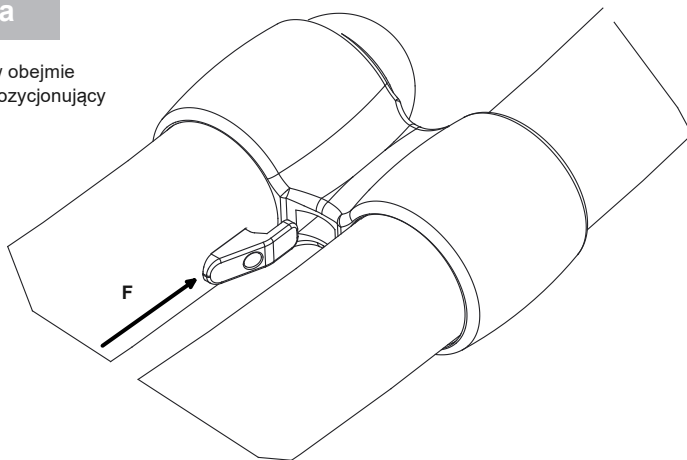


- C Odchylić rurę stałą w celu zamontowania elementu pozycjonującego.
- D Przykręcić element pozycjonujący obejmę przy użyciu śrubokręta krzyżakowego.
- E Przykręcić ogranicznik przy pomocy śrubokręta krzyżakowego.

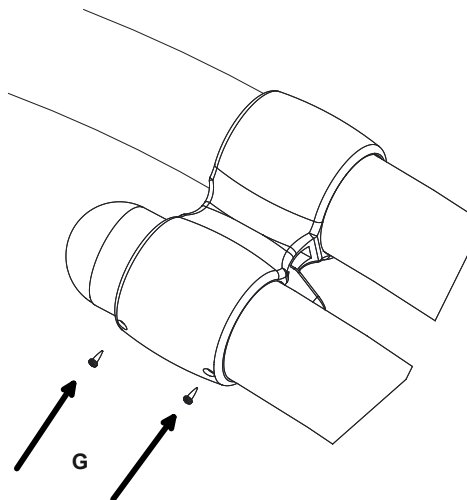


6. Montaż parasola

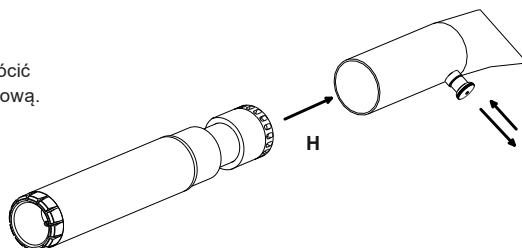
- F Dopasować rurę stałą w obejmie górnej tak by element pozycjonujący wszedł w jej otwór.



- G Przykręcić obejmę do rury za pomocą śrubokręta krzyżakowego.



- H Wsunąć wkładkę obrotowa do rury stałej (zawleczka pozycjonująca musi być wyciągnięta). Gdy wkładka obrotowa jest na miejscu proszę obrócić zawleczkę zwalnającą by zablokować stopę obrotową.



6. Montaż parasola



Uwaga: Niebezpieczeństwo wypadku!

Łatwiej jest zamontować parasol z pomocą drugiej osoby.

Przed przystąpieniem do montażu należy upewnić się, że podstawa jest solidnie zamontowana, a podstawa przenośna stoi stabilnie.

- Przed montażem parasola należy upewnić się, czy zawleczka pozycjonująca jest w pozycji "zablokowanej", a wkładka obrotowa nie wysuwa się. W przeciwnym wypadku należy zawleczkę pozycjonującą ustawić w pozycji "odblokowana", a wkładkę obrotową wsunąć w rurę stałą. Następnie wkładkę obrotową zabezpieczyć zawleczką pozycjonującą.
- Włożyć parasol w podstawę. Delikatnie obrócić w lewo i prawo do momentu napotkania wyczuwalnego oporu w podstawie.



Uwaga:

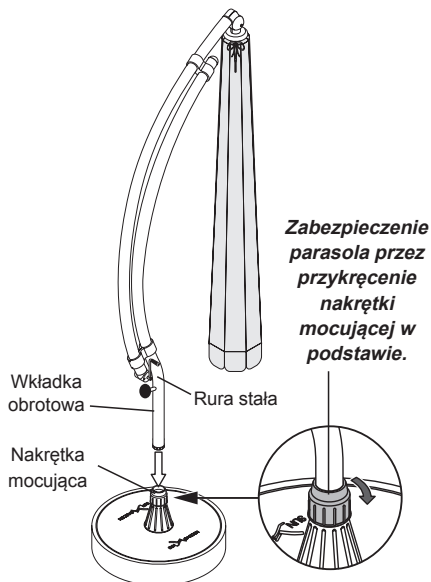
W momencie, w którym opór będzie już wyczuwalny nie można dłużej przekrecać parasola.

- Po wykonaniu powyższych czynności należy dokręcić nakrętkę mocującą w podstawie.



Uwaga:

Przed wyciągnięciem parasola z podstawy trzpień ustalający ustawić w pozycji zablokowanej.

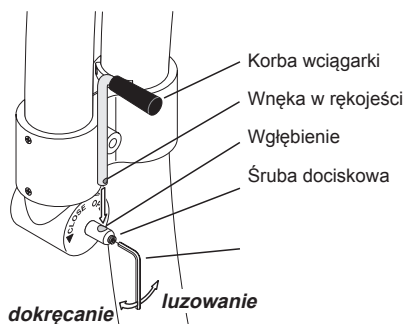


7. Montaż korbki wciągarki

- Należy umieścić korbę wciągarki we wgłębieniu tak, aby wnęka rękojeści była ustawiona przodem do wkrętu dociskowego.
- Należy dokręcić wkręt dociskowy za pomocą klucza imbusowego roz.4. Podczas wykonywania tej czynności należy upewnić się, że wkręt dociskowy idealnie pasuje do wnęki.

Uwaga:

- Zbyt mocne przekreślenie śruby może powodować jej uszkodzenie.



8. Eksploatacja parasola

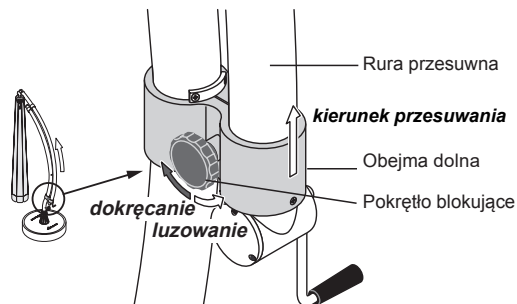
8.1 Eksploatacja parasola



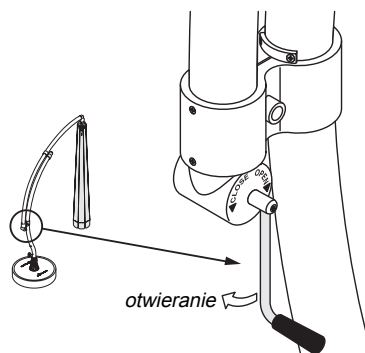
Uwaga: Zagrożenie wypadkiem!

Przed otwarciem parasola należy upewnić się, że w jego pobliżu nie znajdują się żadne osoby ani przedmioty.

- Poluzować pokrętko obejmy.
- Przesunąć rurę przesuwą maksymalnie w górę do ogranicznika i zablokować poprzez dokręcenie pokrętki w obejmie.

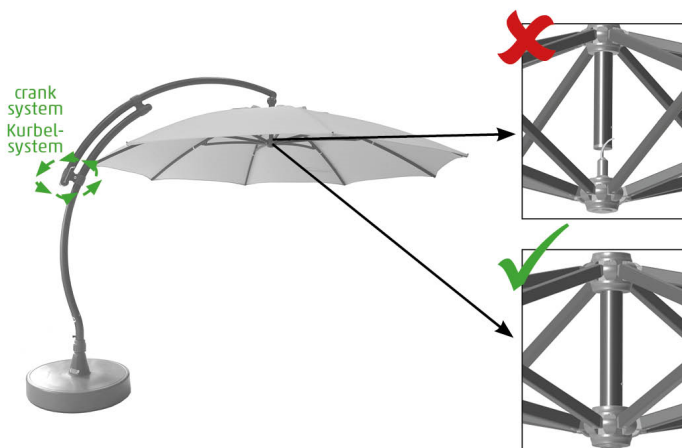


- W celu rozłożenia czaszy parasola należy kręcić korbą w kierunku zgodnym z ruchem wskazówek zegara (OPEN)



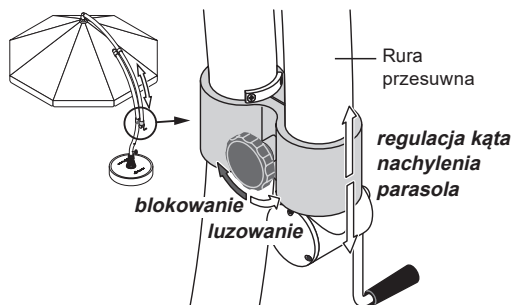
Aby zapobiec uszkodzeniom parasola spowodowanym przez wiatr, należy całkowicie otworzyć czaszę poprzez system korbowy, upewniając się, że hamulec jest całkowicie zablokowany.

Dolna piasta musi być docisnięta do rury środkowej aby hamulec był całkowicie włączony. W przypadku luki czasza nie jest stabilna.



8.2 Regulacja kąta nachylenia parasola

- ▶ Poluzować pokrętkę blokującą.
- ▶ Przesuwać rurę przesuwającą do żądanej pozycji. Mocno zablokować pokrętłem.



8.3 Składanie parasola



Uwaga: Zagrożenie wypadkiem!

Przed otwarciem lub zamknięciem parasola należy upewnić się, że w jego pobliżu nie znajdują się żadne osoby ani przedmioty.

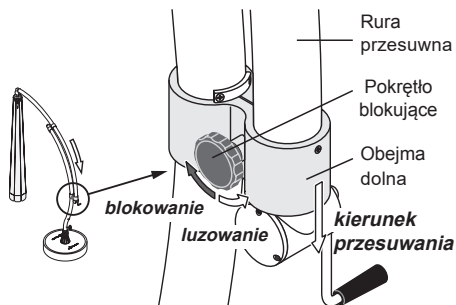
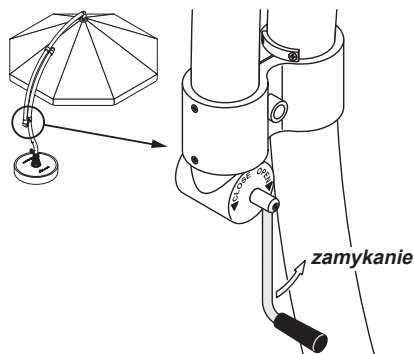
- ▶ W celu złożenia parasola należy kręcić korba w kierunku przeciwnym do ruchu wskazówek zegara (CLOSE).

! Wskazówka

- W celu uniknięcia powstania plam na poszyciu należy zamykać parasol tylko w suchych warunkach pogodowych i używać pokrowca ochronnego.

W przypadku, gdy parasol jest zamknięty, będąc wilgotnym, należy go jak najszybciej otworzyć i pozwolić mu wyschnąć.

- ▶ Poluzować śrubę blokującą.
- ▶ Przesunąć rurę przesuwającą maksymalnie w dół aż do ogranicznika.
- ▶ Zablokować przez mocne dokręcenie pokrętła.

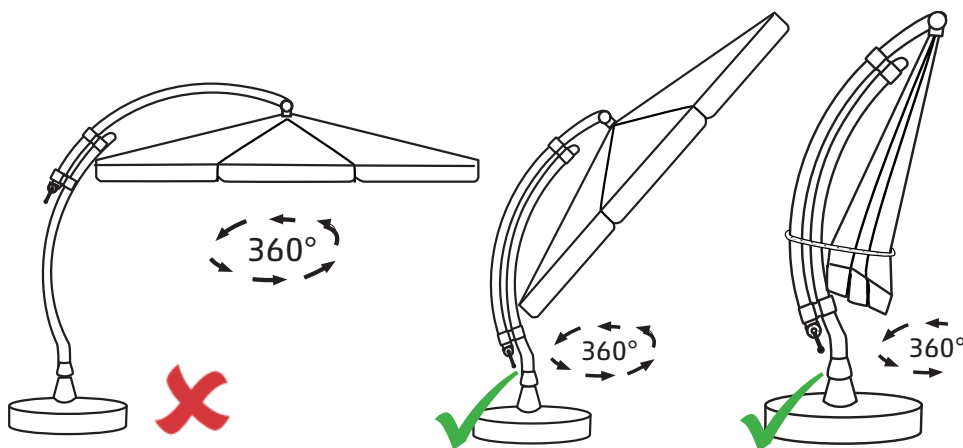
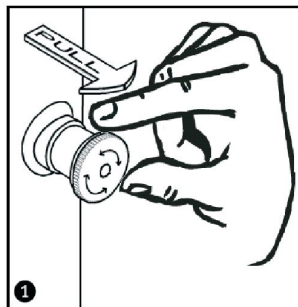


8.4 Obrót parasola wokół jego osi

- 1 Zwalniamy blokadę poprzez wyciągnięcie zawlecзки pokrętła i obrót o 90°
- 2 Ustawiamy parasol do żądanej pozycji.

! Uwaga:

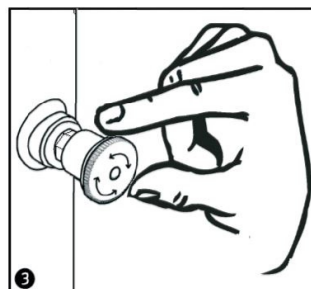
- Obracać parasol jedynie gdy jego zadaszenie jest zamknięte i zabezpieczone pasem do rury lub gdy zadaszenie jest otwarte i odchylone o 45° względem podłoża.



- 3 Blokujemy parasol poprzez przekręcenie zawlecзки o 90°. Następnie dla pewności obracamy lekko parasol do momentu słyszalnego zatrzaśnięcia się blokady.

! Uwaga:

- Przed wyciągnięciem parasola z podstawy zawleczkę ustawić w pozycji zablokowanej.



9. Zakładanie pokrowca

Zarówno parasol jak i poszycie zadaszenia powinno być chronione przed zabrudzeniami i uszkodzeniami przez naciągnięcie pokrowca ochronnego.

W czasie wykonywania tej czynności należy użyć drabiny składanej o płaskich szczeblach i skorzystać z pomocy drugiej osoby.

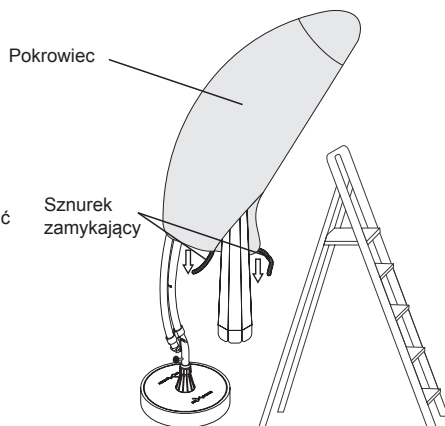


Uwaga: Zagrożenie wypadkiem!

Drabinę składaną o płaskich szczeblach należy stawiać tylko na solidnym podłożu. Aby zapobiec wypadkom należy skorzystać z pomocy drugiej osoby, która przytrzyma drabinę.

- Pokrowiec ochronny należy założyć na parasol przeciwsłoneczny z góry.
- Należy zamknąć pokrowiec ochronny okręcając sznurek dookoła parasola przeciwsłonecznego i zawiązując.

Można również zakupić pokrowiec ochronny wraz ze składanym wysięgnikiem i zamkiem na lince (opcja). Ten specjalny rodzaj pokrowca ochronnego można naciągnąć na parasol przeciwsłoneczny bez konieczności korzystania z drabiny. Pokrowiec ochronny wykonany z poliestru jest łatwy do umycia, odporny na warunki pogodowe, a ponadto idealnie dopasowany. Niniejszy pokrowiec dostępny jest w wielu kolorach oraz może być zamocowany bezpośrednio do parasola w worku specjalnie do tego przeznaczonym, który jest dołączony do osłony.



10. Pielęgnacja parasola Easy Sun



Wskazówka

- W celu wyczyszczenia parasola nie należy używać żadnych ostrych narzędzi, takich jak noże lub skrobacze metalowe, ani też żadnych agresywnych środków czyszczących.
- Podczas oczyszczania nie należy korzystać z węży ogrodowych wodnych ani środków czyszczących pod wysokim ciśnieniem.

10.1 Czyszczenie materiału zadaszenia

Materiał zadaszenia można oczyścić z kurzu i zabrudzeń używając do tego celu delikatnej szczotki lub mokrej tkaniny.

W przypadku obecności ogromnego zabrudzenia należy oczyścić zadaszenie. Informacje o sposobie czyszczenia materiału zadaszenia można znaleźć na etykiecie przyszytej do zadaszenia.

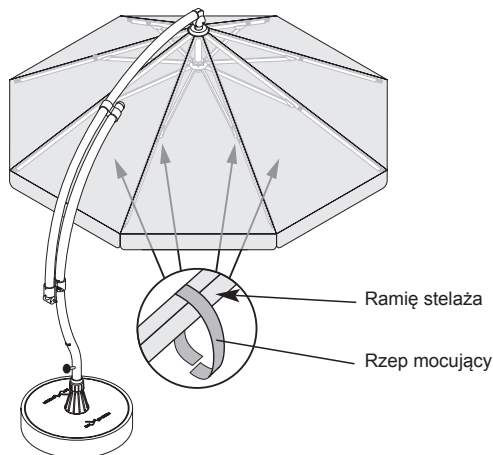


10.2 Zdejmowanie poszycia:

Wymagane narzędzia:
śrubokręt krzyżakowy

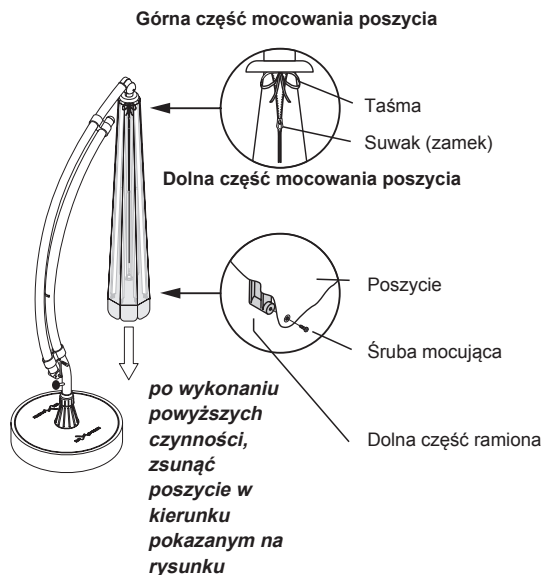
Etapy:

- Otworzyć parasol do połowy.
- Rozpiąć wszystkie rzepy mocujące poszycie do ramion stelaża.



- Należy zamknąć parasol i odkręcić wszystkie śruby znajdujące się w dolnej części ramion.

- W następnej kolejności odsunąć zamek w górnej części parasola i rozwiązać taśmę.



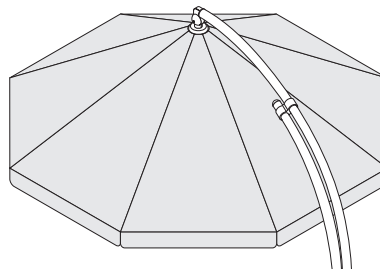
10.3 Impregnowanie materiału zadaszenia

Materiał zadaszenia należy impregnować przy pomocy środków odpornych na wodę po oczyszczeniu. Do tego celu można użyć dowolnego powszechnie dostępnego środka impregnującego



Wskazówka

Należy korzystać tylko ze środków impregnujących przeznaczonych do tkanin. Należy zapoznać się z dołączoną informacją dotyczącą danego impregnatu.



10.4 Czyszczenie parasola

Wszystkie części metalowe i plastikowe parasola czyścić mokrą szmatką. Ciężkie zabrudzenia najlepiej usuwać łagodnym środkiem czyszczącym.



Wskazówka

Aby uniknąć uszkodzeń części powierzchni należy zapoznać się z instrukcjami dołączonymi do środka czyszczącego.



11. Przechowywanie

Wszystkie części parasola muszą być przechowywane w suchym pomieszczeniu wolnym od mrozu w okresie, gdy nie korzysta się z niniejszego produktu w miesiącach zimowych.



Wskazówka

Aby uniknąć plam wody należy złożyć parasol *EASY SUN* przykryć go pokrowcem ochronnym i przechowywać w suchych warunkach. W miarę możliwości w celach przechowywania należy korzystać z oryginalnego opakowania parasola.

Przygotowanie do przechowywania:

- Oczyszczyć podstawę, stelaż, poszycie zadaszenia i pokrowiec ochronny.
- Pozwolić, aby poszycie zadaszenia i pokrowiec ochronny całkowicie wysychły.
- Naciągnąć pokrowiec ochronny i tak przechowywać parasol.

12. Konserwacja

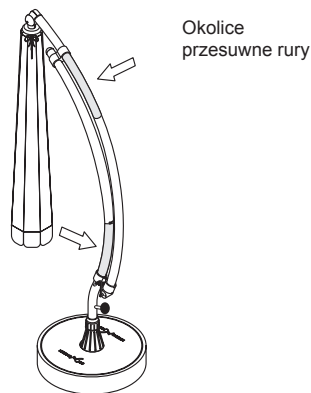
12.1 Konserwacja okresowa

Okolice przesuwania rury stałej powinny być czyszczone przy pomocy mokrej szmatki. Kurz i zanieczyszczenia zgromadzone w tej okolicy mogą powodować trudności w dopasowaniu kąta nachylenia oraz uszkadzać powierzchnię lakieru.

12.2 Konserwacja roczna

Klient powinien przeprowadzić dokładną inspekcję parasola używając poniższego spisu, po pierwszym montażu lub przed przechowywaniem parasola przez długi okres czasu.

Spis elementów kontrolnych.



Czynności kontrolne	Rozwiązanie problemów
Sprawdzić pozycje zadaszenia	Wymienić pozycje zadaszenia ²
Sprawdzić pracę obejmę (rozdziały 4.6 i 8.2)	Wymienić obejmę ¹
Sprawdzić korbę wciągarki	Wymienić korbę wciągarki ¹
Sprawdzić ograniczniki	Wymienić ogranicznik ¹
Sprawdzić korbę wciągarki pod kątem płynności pracy	Wymienić oś bębnową ¹
Sprawdzić pracę hamulca (podczas otwierania i zamykania musi pozostać stabilny w każdej pozycji)	Wymienić hamulec ¹
Sprawdzić stelaż parasola pod względem uszkodzeń	Wymienić stelaż parasola ¹
Sprawdzić mocowanie stelaża zadaszenia do stelaża głównego	Naprawić mocowanie ¹
Sprawdzić wkładkę obrotową pod kątem uszkodzeń	Wymienić wkładkę obrotową ¹
Sprawdzić wizualnie cały parasol	Wymienić uszkodzone części ¹

1) należy skontaktować się z Serwisem

2) należy zapoznać się z rozdziałem 10 (strona 17) dotyczącym pielęgnowania parasola

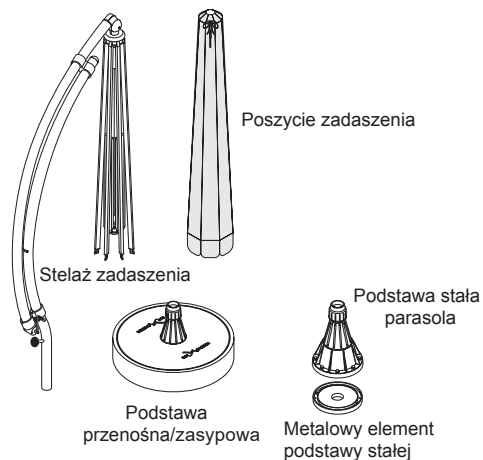
13. Centrum Serwisowe / Części zamienne

W przypadku wszelkich pytań dotyczących montażu, lub zamówienia części zapasowych należy skontaktować się z jednym z naszych Centrów Serwisowych (zobacz stronę z informacjami na temat Centrum Serwisowego zamawiania części zapasowych) lub odwiedź naszą stronę internetową www.sun-garden.eu

14. Pozbywanie się produktu

Parasol składa się z elementów metalowych i plastikowych. Materiałów tych należy pozbyć się zgodnie z lokalnymi lub narodowymi przepisami środowiska i usuwania.

W przypadku wszelkich pytań dotyczących usuwania produktu należy skontaktować się z lokalnymi władzami lub z jednym z naszych Centrów Serwisowych (zobacz stronę informacyjną Centra Serwisowe / pozbywanie części zapasowych).



15. Specyfikacja

Całkowita wysokość:

złożony parasol = ok. 2950 mm
rozłożony parasol = ok. 3050 mm

Wysokość do poszycia (Hd): = ok. 2050 mm

Głębokość (G) zamknięty:

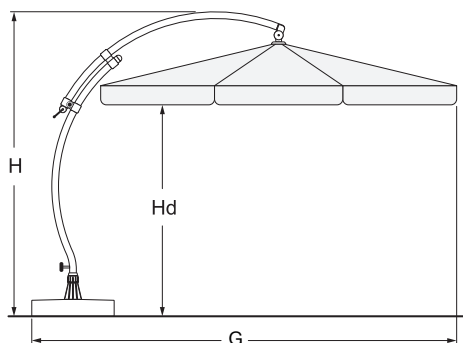
Z podstawą = ok. 1000 mm
Bez podstawy = ok. 1000 mm

Głębokość otwarty (G) / model 4-ro kątny

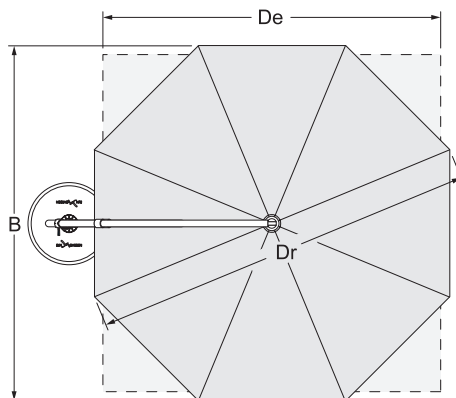
Z podstawą = ok. 4100 mm
Bez podstawy = ok. 3850 mm

Głębokość otwarty (G) model 8-śmio kątny:

Z podstawą = ok. 4100 mm
Bez podstawy = ok. 3850 mm



Szerokość (Sz) / zamknięty:	
Z podstawą	= ok. 880 mm
Bez podstawy	= ok. 500 mm
Szerokość (Sz) / otwarty:	
model 4-ro kątny	= ok. 3200 mm
model 8-śmio kątny	= ok. 3250 mm
Wymiary zadaszenia:	
model 4-ro kątny (De)	= ok. 3200mm
model 8-śmio kątny (Dr)	= ok. 3500 mm
Wymiar rury stałej i ruchomej	= ok. 70 mm
Waga całego parasola	= ok. 19,00 kg
Waga zadaszenia:	
Poliester model 4-ro kątny	= ok. 1,85 kg
Poliester model 8-śmio kątny	= ok. 1,65 kg
Polipropylen model 4-ro kątny	= ok. 2,40 kg
Polipropylen model 8-śmio kątny	= ok. 2,10 kg



16. Gwarancja

Sun Garden GmbH, Emsdettener Straße 233, 48485 Neuenkirchen udziela dwuletniej gwarancji na produkt na podstawie tego, że Sun Garden GmbH wymieni bądź naprawi, według własnego uznania części, które zostały uszkodzone ze względu na materiał lub błąd w produkcji.

Gwarancja nie obejmuje następujących przypadków:

- Szkody powstałe na skutek braku przestrzegania instrukcji dotyczących montażu lub eksploatacji produktu bądź napraw nieautoryzowanych.
- Produkty, z których numer wyrobu został usunięty bądź zniszczony.
- Szkody powstałe na skutek siły wyższej.
- Szkody powstałe w wyniku wiatru nie podlegają gwarancji.

W celu roszczenia gwarancji wymagany jest całkowicie wypełniony certyfikat gwarancyjny, który stanowi dowód zapłaty (paragon).

Gwarancja obowiązuje od dnia zakupu.

Przed zgłoszeniem reklamacji należy:

- Całkowicie wypełnić certyfikat gwarancyjny, łącznie z krótkim opisem wszelkich uszkodzeń.
- wraz z certyfikatem gwarancyjnym należy dołączyć dowód zakupu.
- cały produkt należy dostarczać do sprzedawcy (pojedyncze części zobacz: "Załączone w dostawie"), który następnie zajmie się danym roszczeniem gwarancyjnym.

Niniejsza gwarancja nie ogranicza praw klienta dotyczących uszkodzonego towaru w odniesieniu do wypełnienia umowy, odmowy, redukcji bądź rekompensaty uszkodzeń wobec sprzedawcy.



Wskazówka

W miarę możliwości do transportu produktu należy użyć oryginalnego opakowania, aby zapobiec dalszym uszkodzeniom.

Gwarancja



Dane modelu:

Adres klienta:

Model:

Nr seryjny:

Dane sklepu:

Podpis i pieczęćka sprzedawcy:

Krótki opis uszkodzeń:

W niektórych przypadkach wymagane zdjęcia z uszkodzeń.

DE - SUN GARDEN GmbH · Emsdettener Straße 233 · D-48485 Neuenkirchen · www.sun-garden.de · +48 (63) 289 89 00
USA - Sun Garden USA - 262 Quarry Road Unit J - Milford, CT 06614 - 800-403-2120
Canada - Sun Garden Canada - 100 Four Valley Drive Unit A, Concord, ON L4K4T9 - 888-727-8121
Poland - Sun Garden Poland - 62-709 Małanów , ul. Turecka 36 - +48 (63) 289 89 00

